

Trägerklemme Modell YC

Tragfähigkeit 1.000 - 10.000 kg

Zur schnellen Herstellung eines Anschlagpunktes zur Aufnahme von Hebezeugen, Umlenkrollen und Lasten. Der weite Einstellbereich ermöglicht eine flexible Handhabung. Der zentrale Spindelmechanismus ermöglicht einfache Befestigung am Träger mit festem, sicherem Sitz. Die Spindel ist arretierbar.

Optional

- Ausführung mit Schäkel (andere Greifbereiche).



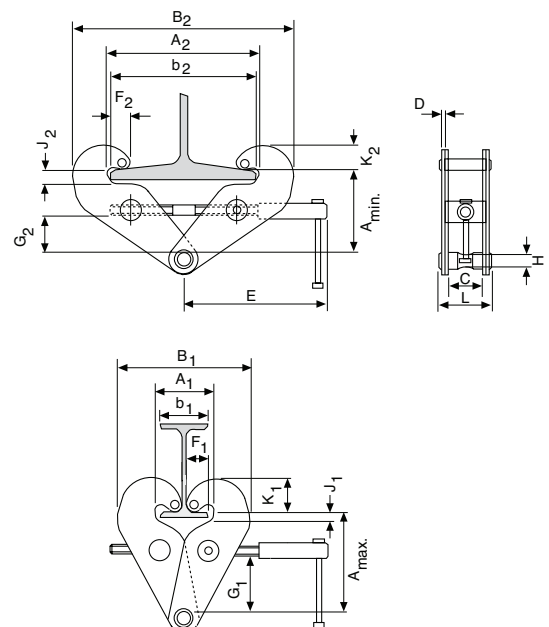
Technische Daten Modell YC

Modell	EAN-Nr. 4025092*	Tragfähigkeit kg	Flanschbreite mm	Gewicht kg
YC 1	*055154	1.000	75 - 230	3,8
YC 2	*055161	2.000	75 - 230	4,6
YC 3	*055192	3.000	80 - 320	9,2
YC 5	*055208	5.000	90 - 320	11,0
YC 10	*055215	10.000	90 - 320	17,2

Yale Hebezeuge sind nicht für den Personentransport bestimmt und dürfen für diesen Zweck nicht verwendet werden.

Abmessungen Modell YC

Modell	YC 1	YC 2	YC 3	YC 5	YC 10
Amin., mm	115	115	180	180	175
Amax., mm	150	150	225	225	220
A1, mm	78	78	80	90	90
A2, mm	246	246	320	310	320
B1, mm	186	186	232	242	268
B2, mm	350	350	455	445	480
b1, mm	75	75	80	90	90
b2, mm	230	230	320	310	320
C, mm	50	50	70	70	70
D, mm	4	6	8	10	14
E, mm	215	215	255	255	275
F1, mm	34	35	35	35	35
F2, mm	17	18	21	21	20
G1, mm	82	82	120	116	110
G2, mm	44	44	75	75	66
H, mm	20	20	22	28	38
J1, mm	14	14	30	30	34
J2, mm	21	21	34	34	35
K1, mm	48	50	60	60	60
K2, mm	31	32	40	42	40
L, mm	84	94	122	129	146



**Als horizontaler Anschlagpunkt geeignet.
Auch als Hubklemme verwendbar.
Auf Anfrage mit Öse erhältlich.**