



Allzweckgerät Modell C 85 mit Rollenkette

Tragfähigkeit 750 - 10.000 kg

Allzweckgerät Modell D 85 mit Rundstahlkette

Tragfähigkeit 750 - 10.000 kg

Die nahezu unbegrenzten Einsatzmöglichkeiten in Industrie, Handwerk, Bergbau, Baugewerbe und auf Werften bestätigen die Zuverlässigkeit und Stabilität in jedem Anwendungsbereich. Ideal zum Bewegen und Positionieren von schweren Maschinen und zum Verzurren von Schwerlasten. Erleichtert das Verlegen von Rohren in Schächten und Gräben.

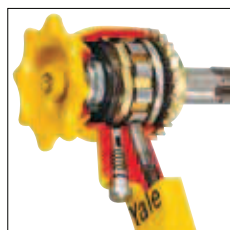
Ausstattung und Verarbeitung

- Das geschlossene Gehäuse mit Deckel, Handhebel und Unterflasche aus hochwertigem Temperguß, sorgt für eine robuste Gesamtkonstruktion.
- Das Lastkettenrad der Rundstahlkettenausführung aus Sphäroguß mit präzise ausgebildeten Kettentaschen gewährleistet Schonung und Langlebigkeit der Lastkette.
- Das Lastkettenrad der Rollenkettenausführung aus Chrom-Molybdänstahl mit präziser Verzahnung und die im Gehäuse eingegossenene Kettenführung sorgen für störungsfreien Kettenlauf.
- Verzinkte Rundstahlkette entsprechend allen gültigen nationalen und internationalen Vorschriften.

Optional

- Alle Geräte können mit einer einstellbaren Überlastsicherung ausgestattet werden, die als Rutschkupplung ausgelegt ist und bei $25\% \pm 15\%$ Überlast anspricht.
- Kettenfreischaltung zum schnellen Anschlagen der Last bzw. Durchziehen der Lastkette in beide Richtungen.
- Ausführung mit Schlingkette.

Seit 1936 wurden im Werk Velbert weit über 1 Million Geräte gebaut !



Optional:
Überlastsicherung für D95
und C/D85.

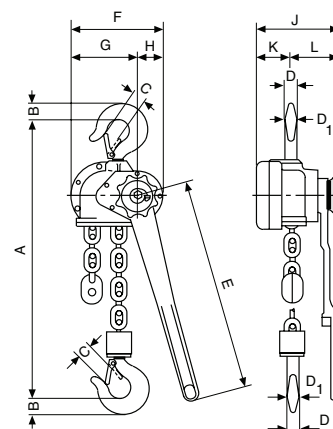
Dieser Hebelzug ist zur Ladungssicherung besonders geeignet, da er über eine automatisch wirkende Lastdruckbremse mit Flachgewinde im Grenzbereich der Selbsthemmung verfügt.

Technische Daten Modell C 85

Modell	EAN-Nr. 4025092*	Tragfähigkeit kg	Anzahl der Kettenstränge	Ketten- abmessungen d x t Zoll	Hub bei einer Hebelumdrehung mm	Hubkraft bei Nennlast daN	Gewicht bei Normalhub (1,5 m) kg
Zughub C 85 750	*050173	750	1	5/8" x 3/8"	115	38	8,7
Zughub C 85 1500	*050180	1.500	1	1" x 1/2"	45	31	17,0
Zughub C 85 3000	*050197	3.000	1	1 1/4" x 5/8"	36	40	22,2
Zughub C 85 6000	*050203	6.000	2	1 1/4" x 5/8"	18	44	38,0
Zughub C 85 10000	*050326	10.000	3	1 1/4" x 5/8"	12	44	67,0

Abmessungen Modell C 85

Modell	Zughub C 85 750	Zughub C 85 1500	Zughub C 85 3000	Zughub C 85 6000	Zughub C 85 10000
Amin., mm	322	389	403	560	785
B, mm	21	27	35	48	61
C, mm	27	30	34	46	54
D, mm	15	20	25	40	40
D1, mm	17	23	25	40	45
E, mm	443	443	570	570	570
F, mm	112	189	197	197	305
G, mm	56	134	142	142	163
H, mm	56	55	55	55	142
J, mm	142	171	179	218	218
K, mm	39	72	76	76	76
L, mm	103	99	103	142	142



Technische Daten Modell D 85

Modell	EAN-Nr. 4025092*	Tragfähigkeit kg	Anzahl der Kettenstränge	Ketten- abmessungen d x t mm	Hub bei einer Hebelumdrehung mm	Hubkraft bei Nennlast daN	Gewicht bei Normalhub (1,5 m) kg
Zughub D 85 750	*050548	750	1	6 x 18,5	111	38	8,2
Zughub D 85 1500	*050555	1.500	1	9 x 27	45	31	16,3
Zughub D 85 3000	*050562	3.000	1	11 x 31	33	40	19,6
Zughub D 85 6000	*050579	6.000	2	11 x 31	17	42	32,9
Zughub D 85 10000	*050784	10.000	3	11 x 31	11	37	60,0

Abmessungen Modell D 85

Modell	Zughub D 85 750	Zughub D 85 1500	Zughub D 85 3000	Zughub D 85 6000	Zughub D 85 10000
Amin., mm	322	389	403	532	805
B, mm	21	27	35	48	61
C, mm	27	30	34	46	54
D, mm	15	20	25	40	40
D1, mm	17	23	25	40	45
E, mm	443	443	570	570	570
F, mm	112	189	197	197	305
G, mm	56	134	142	142	163
H, mm	56	55	55	55	142
J, mm	142	171	179	218	218
K, mm	39	72	76	76	76
L, mm	103	99	103	142	142

! Yale Hebezeuge sind nicht für den Personentransport bestimmt und dürfen für diesen Zweck nicht verwendet werden.