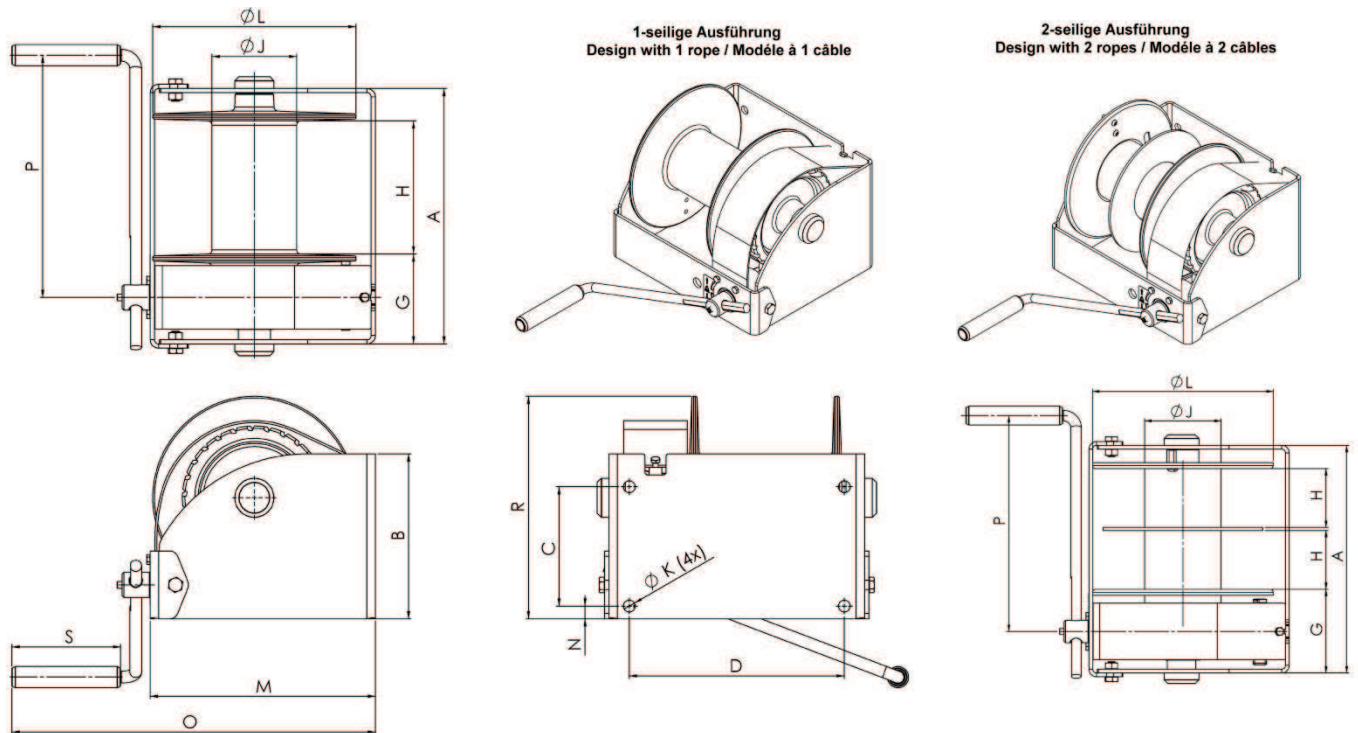


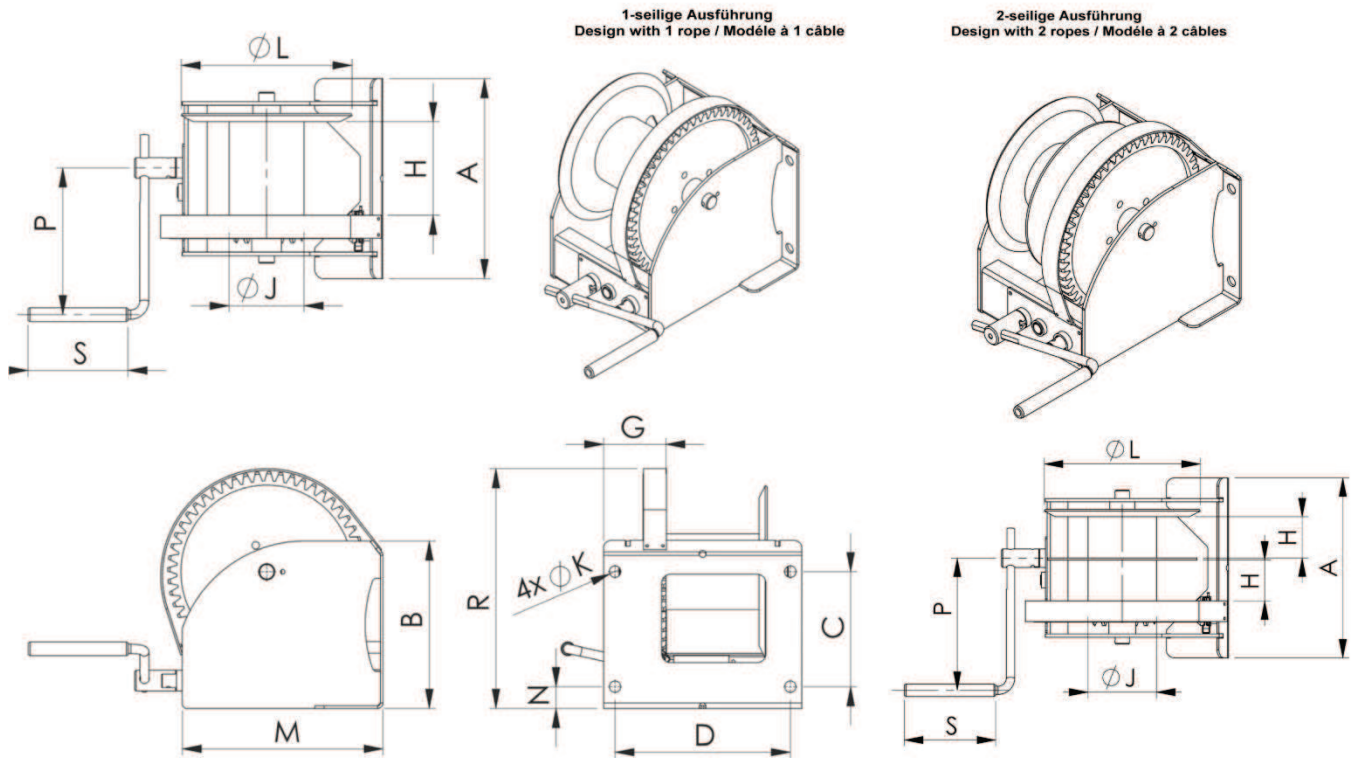
## Ausführung ohne Schnellgang / Wykonanie bez szybkiego biegu jałowego



Bildliche Darstellung unverbindlich! / Rysunek niewiążący!

Type	040251003	040252026	040253006	040253000				040044094	
	1-seilig / 1-linowa				2-seilig / 2-linowa				
	[kg]	250	500	1000	1500	2 x 125	2 x 250	2 x 500	2 x 750
<b>A</b>	[mm]	238	269	302	302	238	269	302	302
<b>B</b>	[mm]	145	160	195	250	145	160	195	250
<b>C</b>	[mm]	100	115	141	178	100	115	141	178
<b>D</b>	[mm]	192	223	254	254	192	223	254	254
<b>G</b>	[mm]	106	107	110	111	106	107	110	111
<b>H</b>	[mm]	102	131	160	160	2 x 52	2 x 63	2 x 78	2 x 78
<b>ØJ</b>	[mm]	48	70	102	102	48	70	102	102
<b>ØK</b>	[mm]	14	14	17	17	14	14	17	17
<b>ØL</b>	[mm]	160	190	240	240	160	190	240	240
<b>M</b>	[mm]	191	221	266	278	191	221	266	278
<b>N</b>	[mm]	15	15	15	15	15	15	15	15
<b>O</b>	[mm]	354	384	429	441	354	384	429	441
<b>P</b>	[mm]	280	325	350	350	280	325	350	350
<b>R</b>	[mm]	171	192	264	306	171	192	264	306
<b>S</b>	[mm]	130	130	130	130	130	130	130	160

## Ausführung mit Schnellgang / Wykonanie z szybkim biegiem jałowym



Bildliche Darstellung unverbindlich! / Rysunek niewiążący!

Type	030254002	030255009	030256013	2-seilig / 2-linowa			
	1-seilig / 1-linowa			2000	3000	5000	
	[kg]	2000	3000	5000	2000	3000	5000
<b>A</b>	[mm]	410	436	436	410	436	436
<b>B</b>	[mm]	310	365	425	310	365	460
<b>C</b>	[mm]	196	251	316	196	251	316
<b>D</b>	[mm]	360	386	386	360	386	386
<b>G</b>	[mm]	137	137	137	137	137	137
<b>H</b>	[mm]	176	204	200	2 x 85	2 x 100	2 x 98
<b>ØJ</b>	[mm]	133	165	219	133	165	219
<b>ØK</b>	[mm]	25	25	25	25	25	25
<b>ØL</b>	[mm]	312	376	437	312	376	437
<b>M</b>	[mm]	383	443	495	383	442	494
<b>N</b>	[mm]	45	47	60	45	47	60
<b>P</b>	[mm]	380	380	380	380	380	380
<b>R</b>	[mm]	420	527	604	420	527	604
<b>S</b>	[mm]	220	220	220	220	220	220