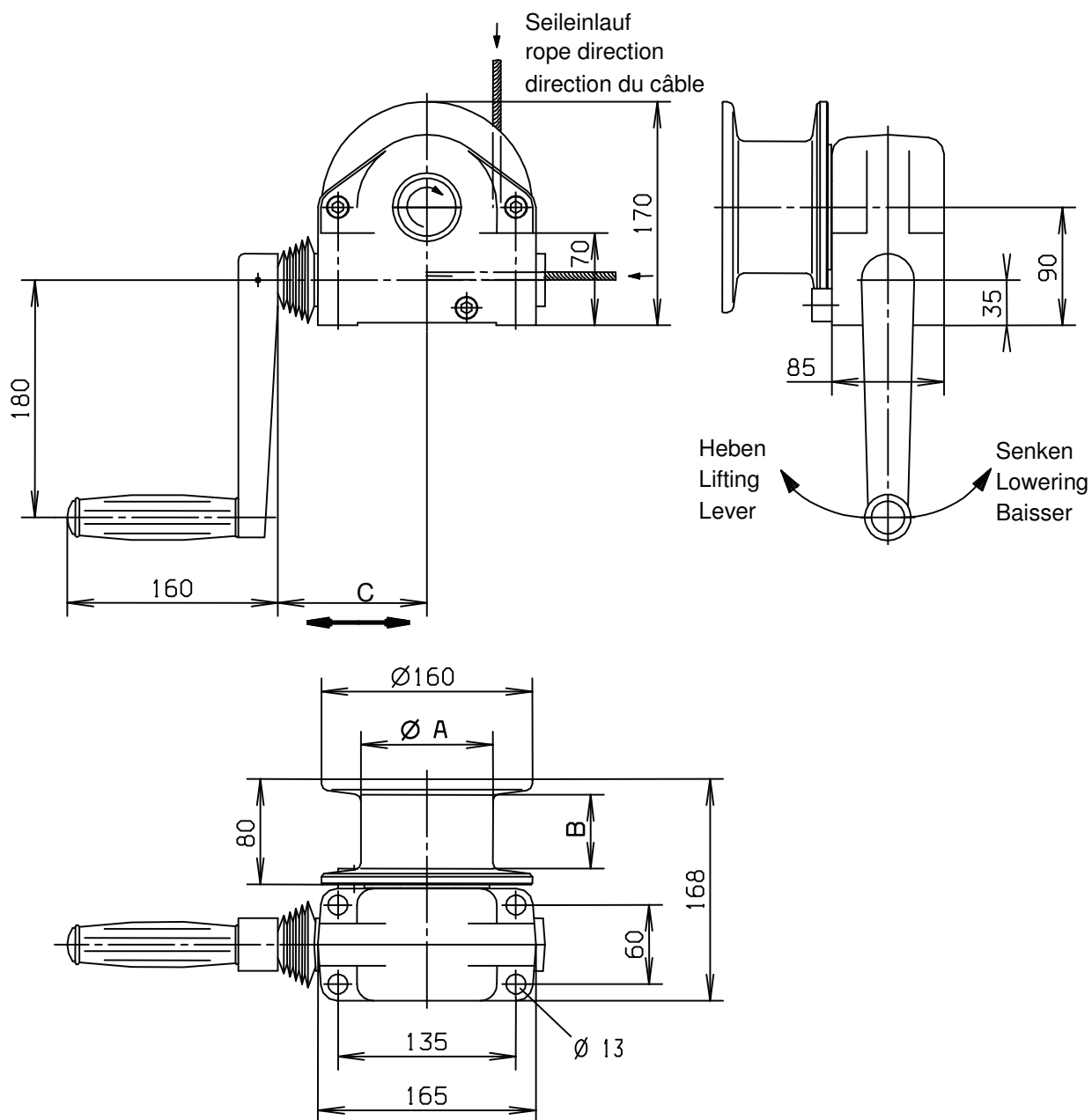


Karta gabarytowa

Wykonanie ze zwolnieniem bębna	-	030207004	030208000
Wykonanie bez zwolnienia bębna	030208005	030207006	030208002
Wykonanie specjalne	-	030207999	030208999



Typ		030208005	030207004	030207006	030208000	030208002
Udźwig	[kg]	500	750	750	1120	1120
	A [mm]	63	100	100	63	63
	B [mm]	50	56	56	50	50
	C [mm]	113	min.113 - max.163	113	min.113 - max.163	113