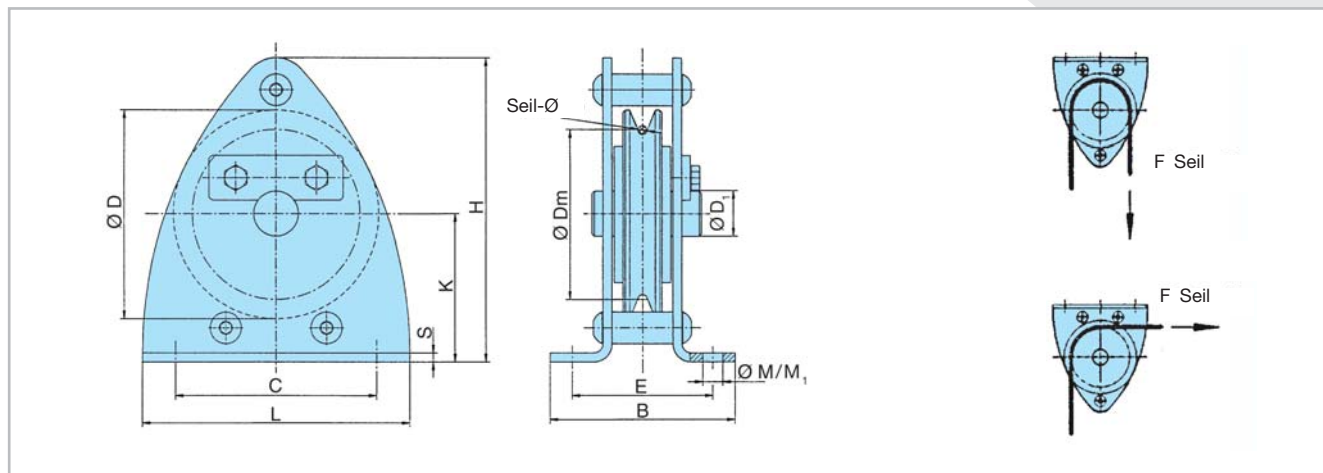


Elektryczna wciągarka linowa BETA PROLINE i SILVERLINE

Zblocza rolkowe dla elektrycznej wciągarki linowej BETA PROLINE i SILVERLINE



Zblocza DRSB S stanowią sensowne uzupełnienie do wszystkich wciągarek linowych. W bezpieczny i prosty sposób zmieniają kierunki lin do 180° i przekierowują obciążenia do 8 t. Ich napęd może być ręczny lub mechaniczny. Zblocza DRSB S są umieszczone na zakapslowanych łożyskach kulkowych. Troskliwie dobrany system prawidłowej liny w powiązaniu z precyzyjnym wyfrezowaniem żłobka rolki gwarantuje bardzo niską ścieralność liny.

Nr artykułu	Typ	Ø D mm	Ø liny mm	Ø Dm mm	Grupa nałężenia pracy FEM	Udźwig liny przy przekserowaniu		Łożysko kulowe	Ø D ₁ mm	L mm	C mm	H mm	B mm	E mm	S mm	K mm	Ø M/M ₁ mm
						90°	180°										
033447103	DSRB S 90/4	90	4	80	2m	700	500	6004ZZ	20	120	90	134	85	62	4	65	9/9
033447104	DSRB S 145/5	145	5	125	4m	1100	800	6205ZZ	25	200	160	224	125	88	6	110	11,5/13
033447105	DSRB S 145/6	145	6	125	2m	1100	800	6205ZZ	25	200	160	224	125	88	6	110	11,5/13
033447107	DSRB S 185/8	185	8	160	2m	2300	1630	6306ZZ	30	245	195	273	138	106	8	135	13,5/15
033447108	DSRB S 185/9	185	9	162	1Am	2300	1630	6306ZZ	30	245	195	273	138	106	8	135	13,5/15
033447111	DSRB S 270/12	270	12	246	2m	2500	1800	6208ZZ	40	360	290	407	191	138	10	202	18/20
033447117	DSRB S 325/14	325	14	297	2m	4500	3200	6310ZZ	50	440	350	490	260	180	12	242	22/25
033447113	DSRB S 400/16	400	16	368	3m	5000	3800	6310ZZ	50	530	430	612	302	212	15	310	26/30
033447114	DSRB S 400/18	400	18	364	2m	5000	3800	6310ZZ	50	530	430	612	302	212	15	310	26/30
033447115	DSRB S 490/20	490	20	450	3m	8000	6000	6313ZZ	65	650	580	694	313	220	16	340	34/40

Dalszy osprzęt na zapytanie ofertowe

- Zawiesia linowe (od 1- do 4-cięgnowe)
- Zawiesia pętlowe
- Szakle
- Osprzęt linowy (zaciski, zamki etc.)
- Zblocza hakowe zamknięte
- Zblocza hakowe kłapowe