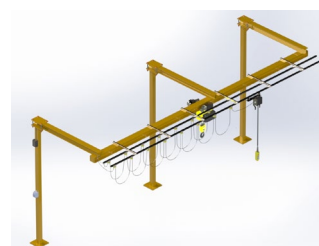


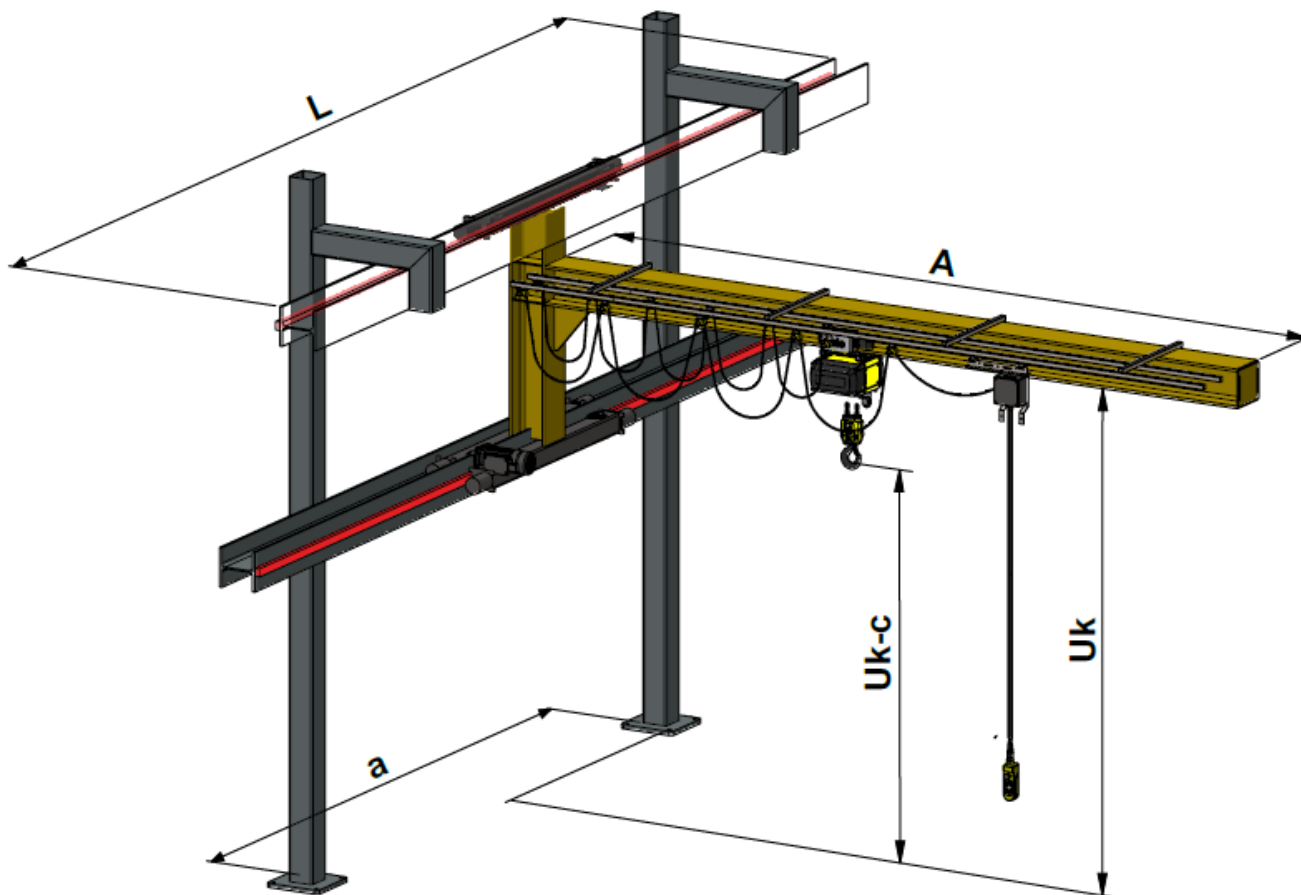
CMCO-700

Ankieta

doboru suwnicy

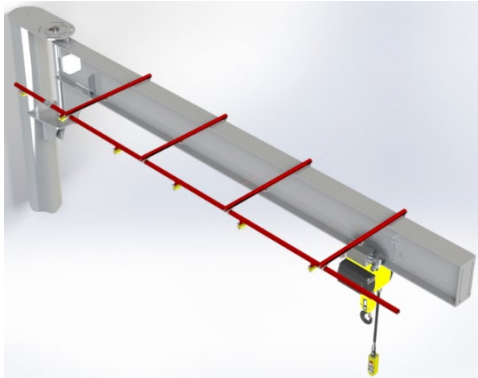
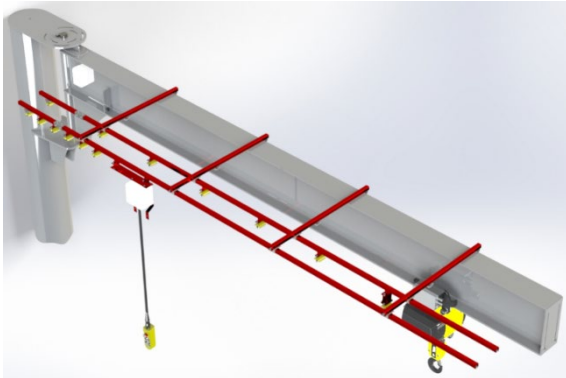


Prosimy uzupełnić poniższe informacje dotyczące urządzenia. W przypadku pytań lub niejasności zapraszamy do kontaktu z naszą służbą techniczną.



Główne wymiary Suwnicy:	
Uk Wysokość całkowita: _____ [mm] <small>(podaj min. wysokość do belki [Uk] lub [Uk-c] jako wymagana wysokość haka)</small>	L Długość całkowita: _____ [mm] <small>(podaj max.długość torowiska [L] lub prześwit między słupami [a])</small>
Uk-c Wysokość do belki: _____ [mm]	a Prześwit wewnętrzny: _____ [mm]
A Wysięg ramienica: _____ [mm]	n Ilość suwnic: _____

Główne parametry techniczne:	
Udźwig (ilość suwnic [n] x udźwig):	_____ [T]
Miejsce pracy suwnicy:	<input type="checkbox"/> zadaszone / <input type="checkbox"/> inne
Temperatura pracy suwnicy:	<input type="checkbox"/> standard (-10°C-40°C) / <input type="checkbox"/> inne _____ [°C]
Typ wciągnika:	<input type="checkbox"/> elektryczny łańcuchowe / <input type="checkbox"/> ręczny
Zasilanie:	<input type="checkbox"/> Standard (3ph 400V, 50 Hz) / <input type="checkbox"/> Inny

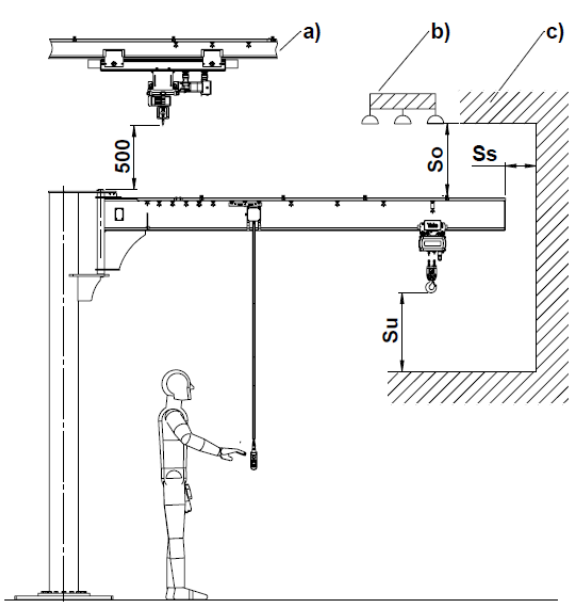
Rodzaj zasilania (dotyczy wciągników elektrycznych):	
<input type="checkbox"/> zależne  Pozycja kasyety sterującej przywiązana do pozycji wciągnika	<input type="checkbox"/> niezależne  Pozycja operatora niezależna od pozycji wciągnika.

Uwarunkowania specjalne:

Dane kontaktowe:	
Osoba kontaktowa (imię, nazwisko):	
Firma:	
Telefon:	
Email:	

Minimalne odstępstwa bezpieczeństwa dla żurawi i konstrukcji suwnicowych

Rodzaj ruchu	Min. odstępstwa bezpieczeństwa		
	Górny (So)	Dolny (Su)	Boczny (Ss)
Ręczne, obsługa z poziomu fundamentu	100 mm	100 mm	100 mm
Mechaniczne, podnoszenie elektryczne	100 mm	100 mm	100 mm
Podnoszenie, jazda wózkiem elektryczna	100 mm	100 mm / 500 mm ^{1.)}	100 mm



a) Inna suwnica lub mechaniczny wciągnik

b) Najniższy element sufitu (np. lampa lub wentylacja)

c) Strop

1.) Odstęp min. 500 mm musi być zachowany, jeżeli mechanicznie napędzany wciągnik przemieszcza się pod inną suwnicą lub ko strukturą suwnicową.