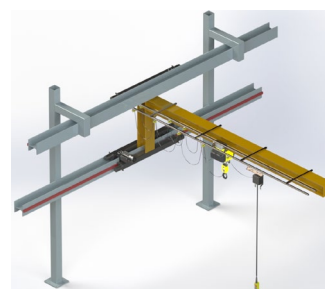


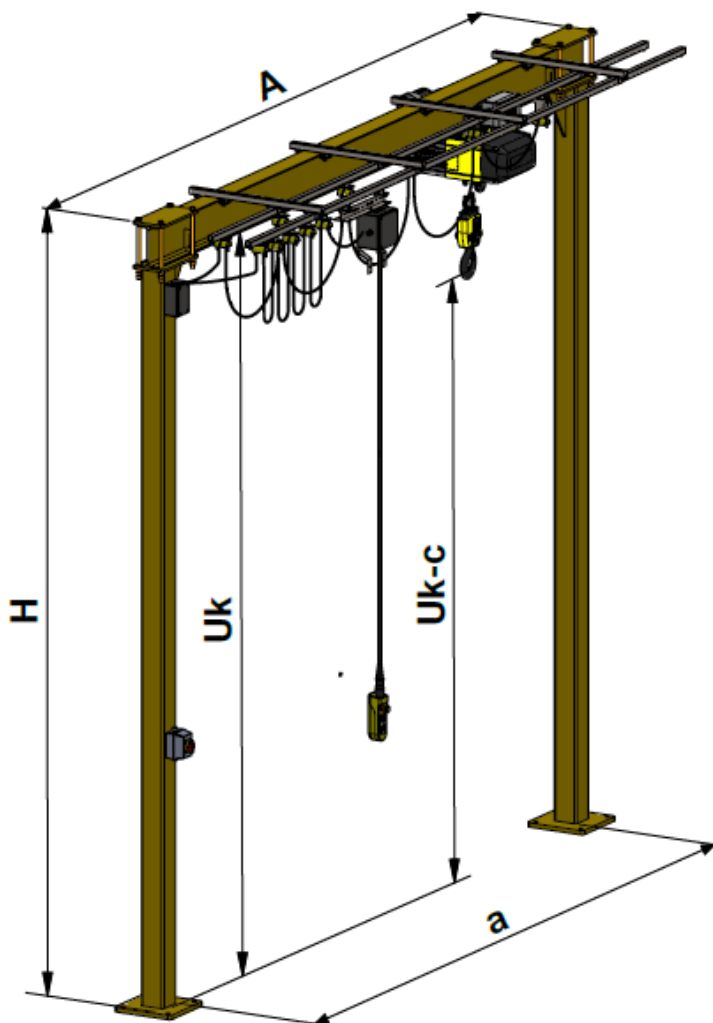
# CMCO-100

# Ankieta

## doboru suwnicy



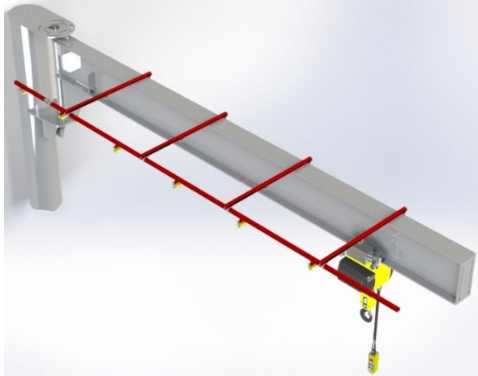
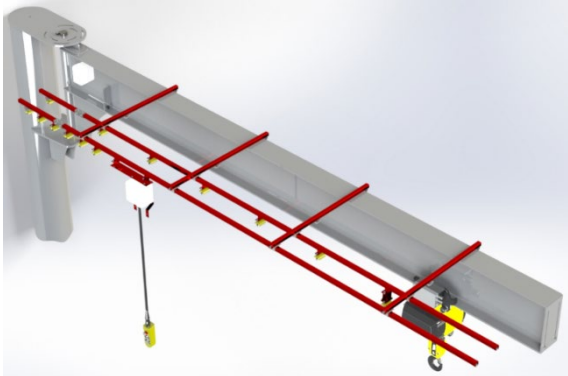
Prosimy uzupełnić poniższe informacje dotyczące urządzenia. W przypadku pytań lub niejasności zapraszamy do kontaktu z naszą służbą techniczną.



| Główne wymiary Suwnicy: |  |          |  |
|-------------------------|--|----------|--|
| <b>H</b>                | Wysokość całkowita: _____ [mm]   | <b>A</b> | Szerokość całkowita: _____ [mm]                                    |
|                         | (podaj max.wysokość [H] lub jeden z wymiarów [Uk] jako wysokość do belki lub [Uk-c] jako wymaganą wysokość haka) |          | (podaj max.szerokość [A] lub [a] jako wewnętrzny prześwit roboczy) |
| <b>Uk</b>               | Wysokość do belki: _____ [mm]  | <b>a</b> | Prześwit wewnętrzny: _____ [mm]                                    |
| <b>Uk-c</b>             | Wymagana wysokość haka: _____ [mm]   |          |  |

| Główne parametry techniczne: |   |
|------------------------------|---|
| Udźwig:                      | _____ [T]   |
| Miejsce pracy suwnicy:       | <input type="checkbox"/> zadaszone <input type="checkbox"/> inne                        |
| Temperatura pracy suwnicy:   | <input type="checkbox"/> standard (-10°C-40°C) <input type="checkbox"/> inne _____ [°C] |
| Typ wciągnika:               | <input type="checkbox"/> elektryczny łańcuchowe <input type="checkbox"/> ręczny         |
| Zasilanie:                   | <input type="checkbox"/> Standard (3ph 400V, 50 Hz) <input type="checkbox"/> Inny       |

**Rodzaj zasilania** (dotyczy wciągników elektrycznych):

| <input type="checkbox"/> zależne  | <input type="checkbox"/> niezależne  |
|---|--|
|  <p>Pozycja kasyety sterującej przywiązana do pozycji wciągnika</p> |  <p>Pozycja kasyety niezależna niezależna od pozycji wciągnika.</p> |

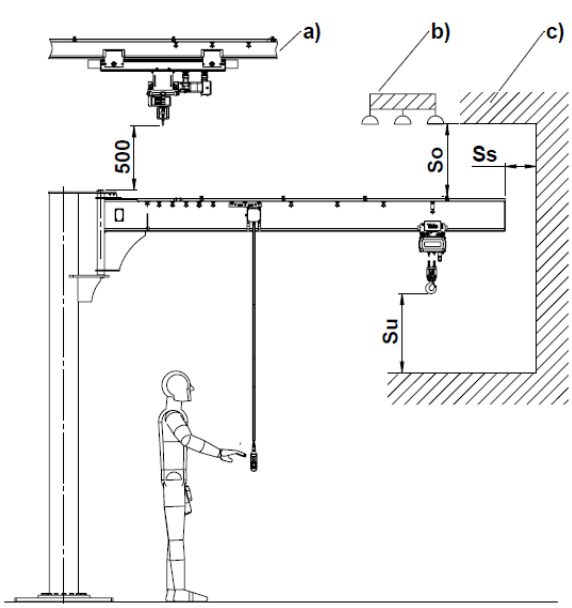
| Uwarunkowania specjalne: |
|--------------------------|
|                          |
|                          |

| Dane kontaktowe:                   |  |
|------------------------------------|--|
| Osoba kontaktowa (imię, nazwisko): |  |
| Firma:                             |  |
| Telefon:                           |  |
| Email:                             |  |

**Minimalne odstępy bezpieczeństwa dla żurawi i konstrukcji suwnicowych**

| Rodzaj ruchu                           | Min. odstępy bezpieczeństwa |                                |             |
|--|-----------------------------|--------------------------------|-------------|
|  | Górny (So)                  | Dolny (Su)                     | Boczny (Ss) |
| Ręczne, obsługa z poziomu fundamentu   | 100 mm                      | 100 mm                         | 100 mm      |
| Mechaniczne, podnoszenie elektryczne   | 100 mm                      | 100 mm                         | 100 mm      |
| Podnoszenie, jazda wózkiem elektryczna | 100 mm                      | 100 mm / 500 mm <sup>1.)</sup> | 100 mm      |



a) Inna suwnica lub mechaniczny wciągnik

b) Najniższy element sufitu (np. lampa lub wentylacja)

c) Strop

1.) Odstęp min. 500 mm musi być zachowany, jeżeli mechanicznie napędzany wciągnik przemieszcza się pod inną suwnicą lub ko strukturą suwnicową.