



! Tabela zawierająca dobór zestawu pompa-siłownik załączona na stronach 261-263!

Siłownik uniwersalny typu YH

Dwustronnego działania z hydraulicznym powrotem tłoka

5 - 200 t

Siłownik uniwersalny typu YH odznacza się wydłużoną żywotnością oraz dużą szybkością hydraulicznego powrotu tłoka. Długie prowadzenie tłoka oraz wyjątkowo wytrzymały materiał, z którego jest wykonane, umożliwiają zastosowanie tego siłownika nawet w najbardziej trudnych warunkach pracy.

Typowy zakres stosowania obejmuje duże prace remontowo-montażowe, na stanowiskach testowych i w hydraulicznych zestawach, stoczniach, przy budowie mostów, budownictwie stalowym, w wieżach wiertniczych tak jak we wszystkich przemysłach, gdzie wymagana jest duża siła pchnięcia i ciągnąca.

Właściwości

- Wykonanie chromowo-molibdenowe.
- Maksymalne ciśnienie robocze 700 bar.
- Dwustronnego działania z hydraulicznym powrotem tłoka.
- Długie prowadzenie tłoka zapewnia szczególną odporność na boczne obciążenia.
- Skok tłoka od 30 do 500 mm.
- Obudowa i tłok wykonane z masywnej stali chromowo-molibdenowej ulepszonej cieplnie.
- Podwójne prowadzenie tłoka wykonane z brązu.
- Gwinty metryczne znajdujące się na korpusie siłownika, w dolnej części siłownika oraz wewnątrz tłoczyska.
- Pierścień krańcowy jako ogranicznik skoku przy pełnym obciążeniu.
- Wymienialne, utwardzane siodło.
- Uszczelnienie zgarniające tłoka.
- Otwór olejowy z gwintem 3/8 NPT.
- Złączka typu CFY-1.
- Od modelu YH-30/200 wyposażone w uchwyt transportowy.
- Od modelu YH-50/350 wyposażone w 2 ucha transportowe

Dane techniczne modelu YH

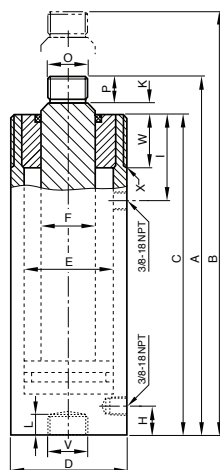
Nośność	Model	EAN-Nr. 4025092*	Siła wy- suwu	Siła powrotu	Skok	Powierzchnia robocza tłoka (wysuw) cm ²	Powierzchnia robocza tłoka (powrót) cm ²	Maksymalna objętość oleju cm ³	Wysokość minimalna mm	Średnica siłownika mm	Masa tłoka kg
t			kN	kN	mm						
5	YH-5/30	*150408	50	22	30	7,2	3,1	21	160	55	2,5
5	YH-5/80	*150415	50	22	80	7,2	3,1	57	210	55	3,3
5	YH-5/150	*150422	50	22	150	7,2	3,1	106	280	55	4,4
10	YH-10/30	*150439	100	45	30	14,3	6,4	44	175	67	4,0
10	YH-10/80	*150446	100	45	80	14,3	6,4	116	225	67	5,0
10	YH-10/150	*150453	100	45	150	14,3	6,4	218	295	67	6,7
10	YH-10/250	*150460	100	45	250	14,3	6,4	363	395	67	9,0
20	YH-20/50	*150477	200	100	50	28,6	14,3	142	195	85	7,0
20	YH-20/150	*150484	200	100	150	28,6	14,3	424	310	85	11,0
20	YH-20/250	*150491	200	100	250	28,6	14,3	707	410	85	14,0
30	YH-30/200	*150507	300	140	200	42,9	20,0	884	355	102	19,0
30	YH-30/350	*150514	300	140	350	42,9	20,0	1.547	510	102	27,0
50	YH-50/150	*150521	500	220	150	71,5	31,5	1.064	325	125	27,0
50	YH-50/350	*150538	500	220	350	71,5	31,5	2.481	525	125	42,0
50	YH-50/500	*150545	500	220	500	71,5	31,5	3.544	685	125	52,0
70	YH-70/150	*150552	700	330	150	100,0	47,2	1.478	335	146	37,0
70	YH-70/350	*150569	700	330	350	100,0	47,2	3.449	540	146	56,0
100	YH-100/50	*150576	1.000	450	50	143,0	64,4	716	265	180	49,0
100	YH-100/150	*150583	1.000	450	150	143,0	64,4	2.148	365	180	64,0
100	YH-100/350	*150590	1.000	450	350	143,0	64,4	5.010	565	180	94,0
100	YH-100/500	*150606	1.000	450	500	143,0	64,4	7.157	725	180	118,0
200	YH-200/150	*150613	2.000	900	150	286,0	128,7	4.253	410	250	137,0
200	YH-200/350	*150620	2.000	900	350	286,0	128,7	9.924	620	250	198,0
200	YH-200/500	*150637	2.000	900	500	286,0	128,7	14.177	780	250	244,0

Akcesoria dla siłowników YH
na stronach 208-209.

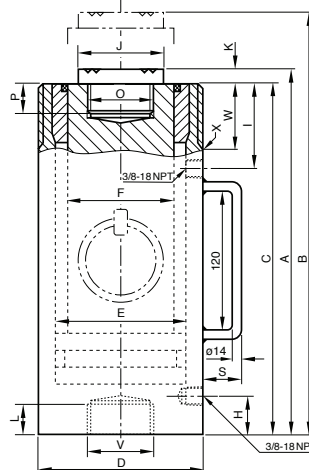
Wymiary modelu YH

Model	YH-5/30	YH-5/80	YH-5/150	YH-10/30	YH-10/80	YH-10/150	YH-10/250	YH-20/50	YH-20/150	YH-20/250	YH-30/200	YH-30/350
A, mm	160	210	280	175	225	295	395	195	310	410	355	510
B, mm	190	290	430	205	305	445	645	245	460	660	555	860
C, mm	138	188	258	150	200	270	370	167	282	382	345	500
D, mm	55	55	55	67	67	67	67	85	85	85	102	102
E, mm	30	30	30	43	43	43	43	60	60	60	75	75
F, mm	22.4	22.4	22.4	32	32	32	32	42	42	42	55	55
H, mm	31	31	31	35	35	35	35	22	37	37	46	46
I, mm	44	44	44	50	50	50	50	59	59	59	64	64
J, mm	-	-	-	-	-	-	-	-	-	-	50	50
K, mm	4	4	4	5	5	5	5	5	5	5	10	10
L, mm	17	17	17	20	20	20	20	-	22	22	28	28
O, mm	M18 x 1,5	M18 x 1,5	M18 x 1,5	M27 x 2	M27 x 2	M27 x 2	M27 x 2	M36 x 2	M36 x 2	M36 x 2	M36 x 2	M36 x 2
P, mm	18	18	18	20	20	20	20	23	23	23	28	28
S, mm	-	-	-	-	-	-	-	-	-	-	51	51
U, mm	-	-	-	-	-	-	-	-	-	-	-	-
V, mm	M27 x 2	M27 x 2	M27 x 2	M36 x 2	M36 x 2	M36 x 2	M36 x 2	-	M45 x 2	M45 x 2	M36 x 2	M36 x 2
W, mm	27	27	27	33	33	33	33	40	40	40	45	45
X, mm	M55 x 1,5	M55 x 1,5	M55 x 1,5	M67 x 1,5	M67 x 1,5	M67 x 1,5	M67 x 1,5	M85 x 2	M85 x 2	M85 x 2	M102 x 2	M102 x 2

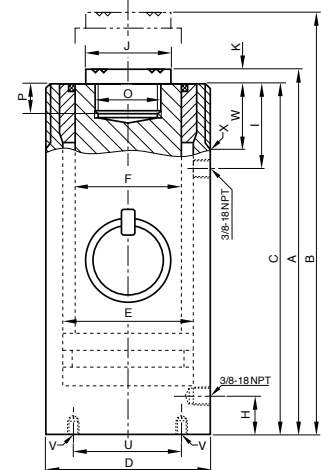
Modell	YH-50/150	YH-50/350	YH-50/500	YH-70/150	YH-70/350	YH-100/50	YH-100/150	YH-100/350	YH-100/500	YH-200/150	YH-200/350	YH-200/500
A, mm	325	525	685	335	540	265	365	565	725	410	620	780
B, mm	475	875	1185	485	890	315	515	915	1225	560	970	1280
C, mm	313	513	673	321	526	250	350	550	710	391	601	761
D, mm	125	125	125	146	146	180	180	180	180	250	250	250
E, mm	95	95	95	112	112	135	135	135	135	190	190	190
F, mm	70	70	70	80	80	100	100	100	100	140	140	140
H, mm	55	55	55	58	58	66	66	66	66	80	80	80
I, mm	70	70	70	79	79	90	90	90	95	105	105	105
J, mm	65	65	65	75	75	90	90	90	90	127	127	127
K, mm	12	12	12	14	14	15	15	15	15	19	19	19
L, mm	31	31	31	35	35	-	-	-	-	-	-	-
O, mm	M45 x 2	M45 x 2	M45 x 2	M50 x 3	M50 x 3	M65 x 3	M65 x 3	M65 x 3	M65 x 3	M90 x 3	M90 x 3	M90 x 3
P, mm	31	31	31	35	35	40	40	40	40	55	55	55
S, mm	51	24	24	24	24	24	24	30	30	30	30	30
U, mm	-	-	-	-	-	110	110	110	110	160	160	160
V, mm	M45 x 2	M45 x 2	M45 x 2	M50x3	M50x3	4 x M12	4 x M12	4 x M12	4 x M12	4 x M16	4 x M16	4 x M16
W, mm	50	50	50	60	60	70	70	70	70	80	80	80
X, mm	M125 x 2	M125 x 2	M125 x 2	M146 x 3	M146 x 3	M180 x 3	M180 x 3	M180 x 3	M180 x 3	M250 x 4	M250 x 4	M250 x 4



Model YH-5/30 do YH 20/250



Model YH-30/200 do YH 70/350



Model YH-100/50 do YH 200/500