



## DAS ZAHNSTANGENWINDEN PROGRAMM

Ideen, die tragen

[www.cmco.eu](http://www.cmco.eu)

## Die Marken

# Yale®

Yale ist die führende Marke in Europa für manuelle Standardhebezeuge. Bereits 1877 produzierte Yale den ersten Stirnradflaschenzug mit Lastdruckbremse – ein Konstruktionsprinzip, das bis heute Anwendung findet. 1936 beginnt die Hebezeugproduktion in Velbert mit der Fertigung des weltweit bekannten ZUGHUB®. Das Produktprogramm sowie alle Neu- und Weiterentwicklungen von Yale in den einzelnen Produktbereichen legen stets die Messlatte höher hinsichtlich Qualität, Zuverlässigkeit und Sicherheit.

Das breitgefaste Produktspektrum umfasst Hebezeuge, Seilfederzüge und Krane, Lastaufnahmemittel und Wägetechnik, Hydraulische Werkzeuge, Verschraubungstechnik, Schwerlastfahrwerke, Fördertechnik, Textile Anschlagmittel und Ladungssicherung, sowie persönliche Schutz- und Rettungsausrüstung. Einsatzbereit geliefert, werden die markant gelben Geräte weltweit in den verschiedensten industriellen und kommerziellen Anwendungen eingesetzt.



# PFRAFF

silberblau

Pfaff-silberblau – der Name des Traditionsunternehmens mit über 140jähriger Firmengeschichte ist zum Synonym für Kraft, Dynamik und Sicherheit geworden. Überall, wo es darum geht, hohe Lasten in einem sicherheitstechnisch anspruchsvollen Umfeld zu heben, zu verschieben oder abzusenken („lift turn move“), kommen Hebezeuge, Fördergeräte sowie Seil- und Zahnstangenwinden der Marke Pfaff-silberblau zum Einsatz.

Ob in der Logistik, der industriellen Fertigung oder im Außeneinsatz, die innovativen Produkte und anwendungsspezifischen Konstruktionslösungen im unverwechselbaren silberblau lösen eine Vielzahl von Hubaufgaben.



## Das Unternehmen

### COLUMBUS McKINNON Industrial Products GmbH

Yale ist bereits seit 10 Jahren erfolgreicher Partner im internationalen Firmennetzwerk der Columbus McKinnon Corporation (CMCO). Pfaff-silberblau erweitert seit 2008 das Produkt- und Leistungsportfolio des Konzerns.

Heute vereinen sich die beiden Marken Yale und Pfaff-silberblau unter dem Namen Columbus McKinnon Industrial Products GmbH. Gemeinsam präsentieren wir ein umfassendes Produktprogramm, aus dem jedes einzelne Produkt die vielfältigen Anforderungen unserer Kunden hinsichtlich Leistung, Qualität und Wirtschaftlichkeit erfüllt. Erfahrung, Knowhow und Innovationsstärke gepaart mit einem weitreichenden Verständnis für die Bedürfnisse der Anwender – auf dieser Erfolgsformel basiert seit langem unser Portfolio an Hebe- und Förder-technikprodukten. Unsere Tradition der Kundennähe und des Kundenservice sowie unser beständiges Streben nach Optimierung ist die Grundlage für alle Neu- und Weiterentwicklungen der Marken Yale und Pfaff-silberblau.

Als Premiumanbieter zweier führender Marken ist es unser Ziel, unseren Kunden weltweit hochwertige Hebe- und Fördertechnik anzubieten, mit der sich schwere Lasten ergonomisch und sicher bewegen, heben, positionieren und sichern lassen.

Die Columbus McKinnon Industrial Products GmbH ist eine Tochter der Columbus McKinnon Corporation (CMCO), Amherst/USA, einem der weltweit führenden Anbieter für Fördertechnik. CMCO verfügt über mehr als 130 Jahre Erfahrung in der Entwicklung und Herstellung von Kranen, Hebezeugen und Anschlagmitteln und beschäftigt weltweit über 2.500 Mitarbeiter.

Mehr Informationen zu den Marken Yale und Pfaff-silberblau sowie dem Unternehmen Columbus McKinnon Industrial Products finden Sie auch im Internet unter [www.yale.de](http://www.yale.de), [www.pfaff-silberblau.com](http://www.pfaff-silberblau.com) und [www.cmco.eu](http://www.cmco.eu)



## Schulungen

In unseren Schulungszentren in Velbert und Kissing führen wir die unterschiedlichsten Seminare durch. Hierbei werden nicht nur Produktschulungen angeboten, sondern auch Seminare, die dem Teilnehmer aktuelle Insider-Informationen und ein fundiertes Wissen im Umgang mit der Seil-, Hebe- und Anschlagtechnik vermitteln. Modernste Kommunikationstechniken, eine Portion Praxis und optimal gestaltete Seminarunterlagen garantieren einen schnellen und nachhaltigen Seminarerfolg. Alle Seminare können bei Bedarf auch Inhouse durchgeführt werden. Seminare zu Sonderthemen bei Nachfrage.



## Ausbildung

- zur „Befähigten Person“ für die Instandhaltung und Prüfung von Yale und Pfaff-silberblau Hebezeugen nach UVV BGV D8
- zum Sachkundigen für PSA gegen Absturz nach BGG 906 und EN 365
- PSA gegen Absturz inkl. Höhenrettungstraining nach §31 PSA - BGVA1

## Zielgruppe

- Mitarbeiter aus allen Unternehmensbereichen,
- die mit der Prüfung, Wartung und Reparatur von Hebezeugen betraut sind.
  - die mit der Verwendung und Prüfung von PSA betraut sind.

## Unser Service für Sie:

Qualifizierte Mitarbeiter, sowie der technische Fachhandel, garantieren sach- und fachgerechte Beratung.

Die Columbus McKinnon Logistik mit weltweiter Distribution ermöglicht kurze Lieferzeiten und internationale Verfügbarkeit.

## Unsere Geschäftszeiten:

Montag - Donnerstag 8.00 - 16.30 Uhr

Freitag 8.00 - 15.30 Uhr

## Warenausgang:

Montag - Donnerstag 7.00 - 12.00 u. 12.30 - 16.00 Uhr

Freitag 7.00 - 14.00 Uhr

## Produkt-Dokumentation

Jedes Gerät wird mit einer Betriebsanleitung, einer Konformitäts- bzw. Herstellererklärung und einem entsprechenden Prüfzeugnis, welches den einwandfreien und geprüften Zustand der Produkte dokumentiert, ausgeliefert.

Weitere Unterlagen z. B. Ersatzteillisten oder Wartungs- und Reparaturhinweise, sind auf Anforderung oder im Internet erhältlich.

[www.cmco.eu](http://www.cmco.eu)



## DIN EN ISO 9001

Columbus McKinnon Industrial Products GmbH produziert weltweit nach einheitlichen, kontrollierten Maßstäben der DIN EN ISO 9001.

Das garantiert unseren Geschäftspartnern erfüllte Normen in Design und Entwicklung, Produktion, Montage und Kundendienst.



Zertifiziert seit November 1991



## Sonderzertifikate

Werden weitere Prüfungen in Form von 2.2 oder 3.1 Zeugnissen nach DIN EN 10204, oder weiterführende Abnahmeprüfungen wie z. B. DNV- oder GL-Prüfungen im Schiffsbau verlangt, so führen wir diese gegen Kostenerstattung durch.

## Kurbel Ausführungen



### Funktionsweise Sicherheitskurbel Siku

#### Last heben:

Beim Drehen der Kurbel im Uhrzeigersinn (Heben) wird das Kurbelauge durch den Schraubengang am Stelling nach links gedrückt und klemmt das Sperrrad gegen den Bund des Schraubstückes. Das Sperrrad wird mitgenommen, die zweiteilige Sperrhakenklinke rastet in die Sperrradzähne ein und hält somit die Kurbel bzw. die Last beim Beenden der Kurbeldrehung fest.

#### Last senken:

Beim Zurückdrehen (gegen den Uhrzeigersinn) der Kurbel wird über das Kurbelauge der Schraubengang gelöst und der seitliche Druck auf das Sperrrad verringert. Dabei wird das Sperrrad durch die Sperrhakenklinke fixiert. Die nachdrückende Last lässt ein Rückdrehmoment entstehen, das bewirkt, dass das Sperrrad unter Last nie ganz frei wird. Damit erklärt sich auch, warum beim Zurückkurbeln ein geringer Kurbeldruck aufgewendet werden muss.

## Sicherheitskurbel Siku

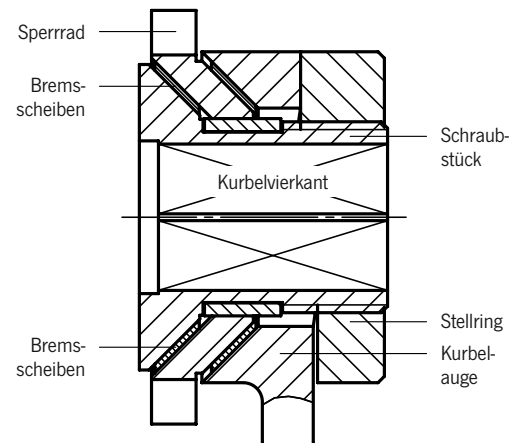
- Mit einseitiger Bremswirkung
- Die Last wird in jeder Höhe sicher gehalten.
- Mit umklappbarem Handgriff

#### Armlänge 250 mm

- Vierkantaufnahme 14 mm
- Maximales Antriebsmoment 60 Nm

#### Armlänge 300 mm

- Vierkantaufnahme 17 mm
- Maximales Antriebsmoment 120 Nm



## Sicherheitsratschenkurbel Raku

- Für den Einsatz in räumlich begrenzten Verhältnissen.
- Hub- oder Senkbewegung durch Umlegen eines Hebels einstellbar.
- Die Last wird in jeder Höhe sicher gehalten.
- Mit umklappbarem Handgriff

#### Armlänge 250 mm

- Vierkantaufnahme 14 mm
- Maximales Antriebsmoment 60 Nm

#### Armlänge 300 mm

- Vierkantaufnahme 17 mm
- Maximales Antriebsmoment 120 Nm



## Sicherheitsfederkurbel Sifeku

### für besonders sicheren Einsatz

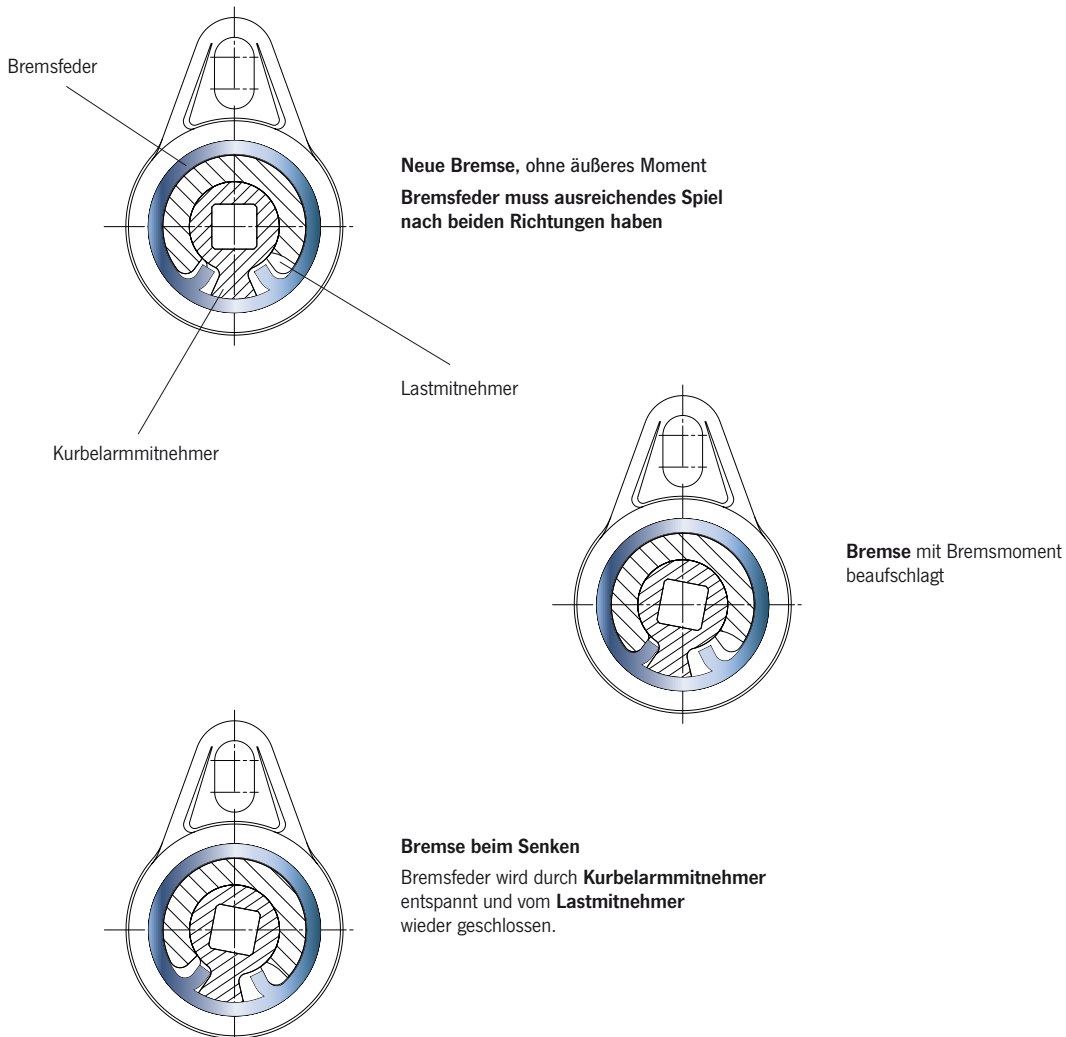
- Ohne Sperrklinken
- Geräuschlos
- Rückschlagsfrei
- Wartungsfrei
- Geschlossenes Gehäuse
- Witterungs- und Temperatur unempfindlich
- Mit beidseitiger Bremswirkung
- Die Last wird in jeder Höhe sicher gehalten, in Druck- und Zugrichtung.
- Vom TÜV als Einzelkurbel zugelassen
- Mit umklappbarem Handgriff



### Armlänge 250 mm

- Vierkantaufnahme 14 mm oder 17 mm
- Maximales Antriebsmoment 60 Nm

### Funktionsweise Sicherheitsfederkurbel Sifeku







## Stahlwinde nach DIN 7355 Modell SJ

Tragfähigkeit 1.500 - 10.000 kg

DIN Stahlwinden werden zum Abstützen, zum Unterbauen gehobener Lasten und für Montagearbeiten verwendet. Das Einsatzgebiet umfasst Wartung und Reparatur, Schiffbau, den Bausektor sowie die Landwirtschaft.

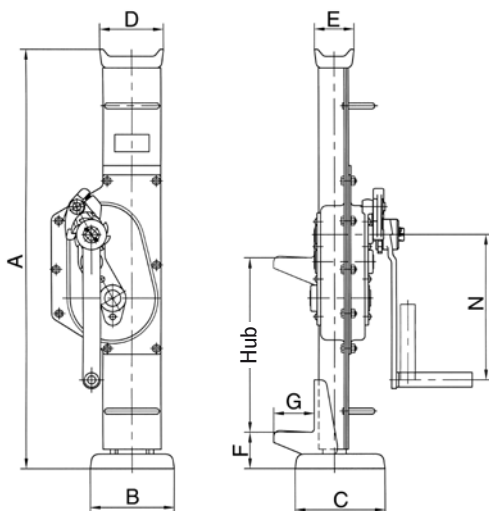
### Ausstattung und Verarbeitung

- Die präzise gefertigten Getriebe mit optimaler Übersetzung sorgen für einen geringen Kraftaufwand und besseren Ablauf.
- Die Last wird entweder auf der Klaue, oder dem Kopf der Stahlwinde aufgenommen.
- Zum Heben wird das Gehäuse durch den Einsatz der Handkurbel an der Zahnstange einfach und bequem nach oben bewegt.
- Die selbsthemmende Sicherheitskurbel wirkt als Rückschlagsicherung, der umlegbare Gummigriff schafft Bewegungsspielraum und vermindert das Verletzungsrisiko.
- Die Lastdruckbremse hält die Last in jeder Lage sicher. Der axiale Bremsdruck wird von der Last selbst hervorgerufen und ist daher proportional zur Größe der Belastung.
- Keine Traglastreduzierung auf der Klaue.

### Technische Daten Modell SJ Siku

Modell	EAN-Nr. 4025092* Siku	Tragfähigkeit kg	Bauhöhe A mm	Hub* mm	Handkraft bei Nennlast daN	Gewicht kg
SJ 15	*080897	1.500	725	360	28	17
SJ 30	*079877	3.000	735	360	28	20
SJ 50	*079884	5.000	730	350	28	27
SJ 100	*080903	10.000	800	410	56	43

\*Hubhöhe = Bauhöhe + Hub



### Abmessungen Modell SJ

Modell	SJ 15	SJ 30	SJ 50	SJ 100
A, mm	725	735	730	800
B, mm	164	200	190	252
C, mm	140	140	170	170
D, mm	76	83	108	124
E, mm	38	38	52	65
F, mm	70	70	80	85
G, mm	60	65	71	86
N, mm	225	249	275	300



## Stahlwinde nach DIN 7355 mit feststehender Klaue Modell STW-F

Tragfähigkeit 1.500 - 10.000 kg

Stahlwinden sind ein traditionelles Hebezeug für den universellen Einsatz im Forst- und Agrarbereich, der Industrie, für Montagetätigkeiten und viele weitere Einsatzfelder.

### Ausstattung und Verarbeitung

- Die robuste Stahlausführung und eine Zahnstange aus Vollmaterial erhöhen die Lebensdauer des Gerätes.
- Geringer Verschleiß durch gehärtete Getriebeteile und eine präzise gearbeitete Verzahnung.
- Das sorgfältig gearbeitete Stirnradgetriebe mit gutem Wirkungsgrad sorgt für geringe Kurbelkräfte.
- Die Last wird entweder auf der Klaue, oder dem Kopf der Stahlwinde aufgenommen.
- Robuste Bodenplatte für hohe Standsicherheit.
- Keine Traglastreduzierung auf der Klaue.



Modell STW-F  
mit feststehender Klaue  
und Sifeku

### Technische Daten Modell STW-F Siku

Modell	EAN-Nr. 4025092* <b>Siku</b>	Tragfähigkeit kg	Bauhöhe A mm	Hub* mm	Handkraft bei Nennlast daN	Gewicht kg
STW-F 15	*994132	1.500	720	350	28	12
STW-F 30	*440875	3.000	720	350	28	21
STW-F 50	*996334	5.000	720	300	28	26
STW-F 100	*562690	10.000	792	300	40	42

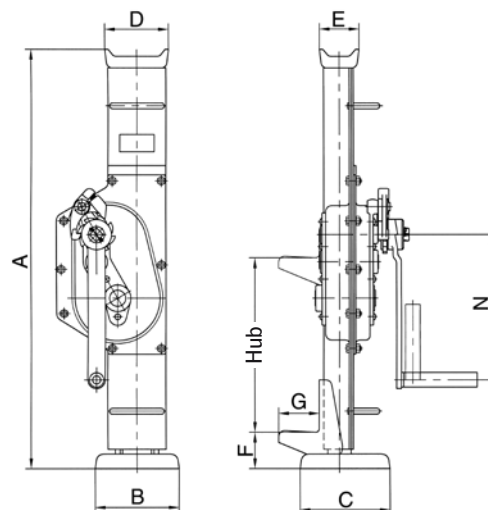
### Technische Daten Modell STW-F Raku

Modell	EAN-Nr. 4025092* <b>Raku</b>	Tragfähigkeit kg	Bauhöhe A mm	Hub* mm	Handkraft bei Nennlast daN	Gewicht kg
STW-F 15	*563093	1.500	720	350	28	12
STW-F 30	*563116	3.000	720	350	28	21
STW-F 50	*563147	5.000	720	300	28	26
STW-F 100	*563161	10.000	792	300	28	42

\*Hubhöhe = Bauhöhe + Hub

### Technische Daten Modell STW-F Sifeku

Modell	EAN-Nr. 4025092* <b>Sifeku</b>	Tragfähigkeit kg	Bauhöhe A mm	Hub* mm	Handkraft bei Nennlast daN	Gewicht kg
STW-F 15	*563024	1.500	720	350	28	12
STW-F 30	*562591	3.000	720	350	28	21
STW-F 50	*562645	5.000	720	300	28	26



### Abmessungen Modell STW-F

Modell	STW-F 15	STW-F 30	STW-F 50	STW-F 100
A, mm	720	720	720	792
B, mm	130	130	145	145
C, mm	140	140	155	155
D, mm	90	90	110	125
E, mm	50	50	68	80
F, mm	60	61	62	85
G, mm	60	65	70	85
N, mm	250	250	250	300

Modell STW-V  
1,5t/3,0t/5,0t



## Stahlwinden nach DIN 7355 mit verstellbarer Klaue Modell STW-V

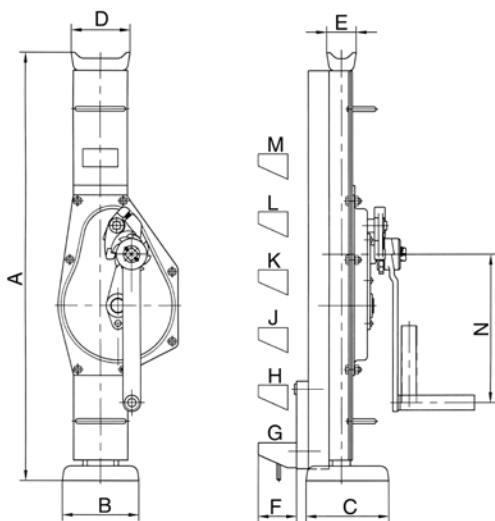
Tragfähigkeit 1.500 - 10.000 kg

Die Stahlwinde wurde so konstruiert, dass es möglich ist Lasten aus unterschiedlichen Höhen über die gesamte Länge der Stahlwinde aufzunehmen bzw. abzusenken. Dabei wird die verstellbare Klaue einfach in der Tragleiste auf die entsprechende Ansetzhöhe eingestellt.

### Ausstattung und Verarbeitung

- Die Klaue kann beliebig auf der Verstellchiene versetzt werden.
- Die Last wird entweder auf der verstellbaren Klaue, oder dem Kopf der Stahlwinde aufgenommen.
- Robuste Bodenplatte für hohe Standsicherheit.
- Keine Traglastreduzierung auf der Klaue.

Modell STW-V 10,0t



### Abmessungen Modell STW-V

Modell	STW-V 15	STW-V 30	STW-V 50	STW-V 100
A, mm	725	725	725	800
B, mm	130	130	140	140
C, mm	140	140	160	160
D, mm	90	100	110	140
E, mm	50	50	68	76
F, mm	70	70	70	70
G, mm	80	80	80	95
H, mm				201
J, mm	Klaue in Tragleiste frei verstellbar			307
K, mm	(55 mm Schritte)			413
L, mm				519
M, mm				625
N, mm	250	250	250	300

### Technische Daten Modell STW-V Siku

Modell	EAN-Nr. 4025092* Siku	Tragfähigkeit kg	Bauhöhe A mm	Hub* mm	Handkraft bei Nennlast daN	Gewicht kg
STW-V 15	*347327	1.500	725	350	28	17
STW-V 30	*347365	3.000	725	350	28	23
STW-V 50	*347389	5.000	725	300	28	29
STW-V 100	*347426	10.000	725	300	40	46

### Technische Daten Modell STW-V Raku

Modell	EAN-Nr. 4025092* Raku	Tragfähigkeit kg	Bauhöhe A mm	Hub* mm	Handkraft bei Nennlast daN	Gewicht kg
STW-V 15	*347402	1.500	725	350	28	17
STW-V 30	*347440	3.000	725	350	28	23
STW-V 50	*347549	5.000	725	300	28	29
STW-V 100	*347570	10.000	725	300	40	46

\*Hubhöhe = Bauhöhe + Hub

### Technische Daten Modell STW-V Sifeku

Modell	EAN-Nr. 4025092* Sifeku	Tragfähigkeit kg	Bauhöhe A mm	Hub* mm	Handkraft bei Nennlast daN	Gewicht kg
STW-V 15	*347624	1.500	725	350	28	17
STW-V 30	*347631	3.000	725	350	28	23
STW-V 50	*347693	5.000	725	300	28	29

## Stahlwinden nach DIN 7355 mit feststehender Klaue in verkürzter Bauform Modell STW-FvB

Tragfähigkeit 1.500 - 5.000 kg

Gerade dort wo niedrige Bauhöhen gefordert sind kommt die Stahlwinde in verkürzter Bauform zum Einsatz.

### Ausstattung und Verarbeitung

- Die robuste Stahlausführung und eine Zahnstange aus Vollmaterial erhöhen die Lebensdauer des Gerätes.
- Geringer Verschleiß durch gehärtete Getriebeteile und eine präzise gearbeitete Verzahnung.
- Das sorgfältig gearbeitete Stirnradgetriebe mit gutem Wirkungsgrad sorgt für geringe Kurbelkräfte.
- Die Last wird entweder auf der Klaue, oder dem Kopf der Stahlwinde aufgenommen.
- Robuste Bodenplatte für hohe Standsicherheit.
- Keine Traglastreduzierung auf der Klaue.



Modell STW-FvB  
mit feststehender Klaue  
in verkürzter Bauform

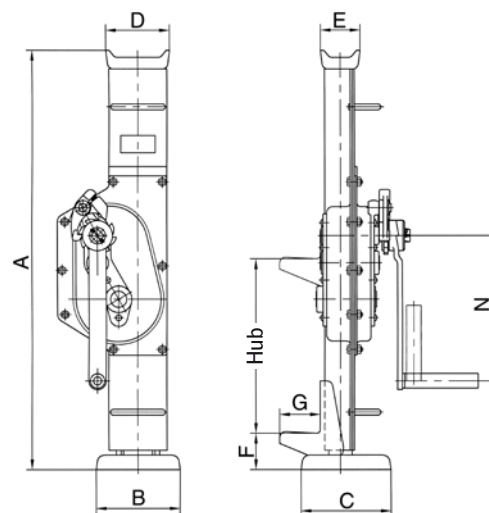
### Technische Daten Modell STW-FvB Siku

Modell	EAN-Nr. 4025092* Siku	Tragfähigkeit kg	Bauhöhe A mm	Hub* mm	Handkraft bei Nennlast daN	Gewicht kg
STW-FvB 15	*055363	1.500	600	300	32	11
STW-FvB 30	*055424	3.000	600	300	32	16
STW-FvB 50	*055585	5.000	600	300	32	22

### Technische Daten Modell STW-FvB Raku

Modell	EAN-Nr. 4025092* Raku	Tragfähigkeit kg	Bauhöhe A mm	Hub* mm	Handkraft bei Nennlast daN	Gewicht kg
STW-FvB 15	*055431	1.500	600	300	32	11
STW-FvB 30	*055516	3.000	600	300	32	16
STW-FvB 50	*055646	5.000	600	300	32	22

\*Hubhöhe = Bauhöhe + Hub



### Technische Daten Modell STW-FvB Sifeku

Modell	EAN-Nr. 4025092* Sifeku	Tragfähigkeit kg	Bauhöhe A mm	Hub* mm	Handkraft bei Nennlast daN	Gewicht kg
STW-FvB 15	*055530	1.500	600	300	28	11
STW-FvB 30	*055639	3.000	600	300	28	16
STW-FvB 50	*055752	5.000	600	300	28	22

### Abmessungen Modell STW-FvB

Modell	STW-FvB 15	STW-FvB 30	STW-FvB 50
A, mm	600	600	600
B, mm	130	130	145
C, mm	140	140	155
D, mm	90	90	110
E, mm	50	50	68
F, mm	60	61	62
G, mm	60	65	70
N, mm	200	250	250



## Gleishebwinde nach DIN 7355 Modell RSJ

Tragfähigkeit 5.000 kg

Mit dieser Winde lassen sich Bahnschienen auch unter widrigen Bedingungen schnell und sicher anheben. Der schuhähnliche Fuß mit verbreiterter Auflagefläche ermöglicht es, die Winde zwischen den Schwellen und Gleisen anzusetzen.

### Ausstattung und Verarbeitung

- Die präzise gefertigten Getriebe mit optimaler Übersetzung sorgen für einen geringen Kraftaufwand und besseren Ablauf.
- Die Last wird entweder auf der Klaue, oder dem Kopf der Stahlwinde aufgenommen.
- Zum Heben wird das Gehäuse durch den Einsatz der Handkurbel an der Zahnstange einfach und bequem nach oben bewegt.
- Die selbsthemmende Sicherheitskurbel wirkt als Rückschlagsicherung, der umlegbare Gummigriff schafft Bewegungsspielraum und vermindert das Verletzungsrisiko.
- Die Lastdruckbremse hält die Last in jeder Lage sicher. Der axiale Bremsdruck wird von der Last selbst hervorgerufen und ist daher proportional zur Größe der Belastung.
- Keine Traglastreduzierung auf der Klaue.

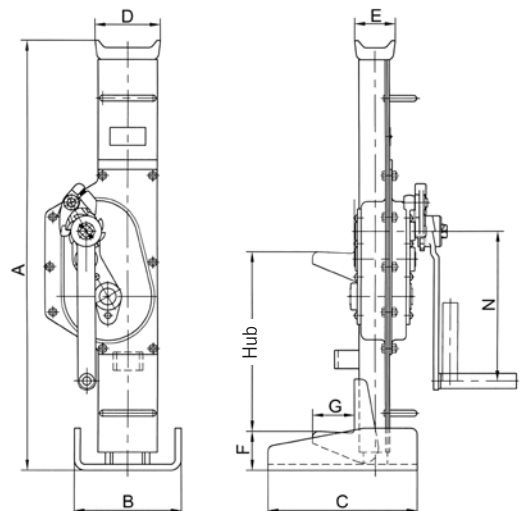
### Technische Daten Modell RSJ Siku

Modell	EAN-Nr. 4025092* Siku	Tragfähigkeit kg	Bauhöhe A mm	Hub* mm	Handkraft bei Nennlast daN	Gewicht kg
RSJ 50	*039482	5.000	740	360	28	29

\*Hubhöhe = Bauhöhe + Hub

### Abmessungen Modell RSJ

Modell	RSJ 50
A, mm	740
B, mm	200
C, mm	250
D, mm	108
E, mm	52
F, mm	90
G, mm	71
N, mm	275



## Zahnstangenheber Modell Yaletaurus

Tragfähigkeit 10.000 kg

Heber mit Hubklaue werden bei beengten Platzverhältnissen unter der Last eingesetzt, wo herkömmliche Hebe-geräte wegen ihrer Bauhöhe nicht zum Einsatz kommen können. Der Yaletaurus ist das ideale Gerät zum Anheben, Ausrichten und Umsetzen von Maschinen bzw. schweren Objekten, sowie für Reparatur- und Montagearbeiten unter rauesten Bedingungen. Trotz seiner enormen Tragfähigkeit wiegt der Yaletaurus nur 30 kg und ist, durch den in das Gehäuse integrierten Tragegriff, überall mobil einsetzbar. Bei einer Handkraft von 45 kg an dem abnehmbaren Handhebel hebt, drückt, schiebt und senkt der Zahnstangenheber seine Last in jede beliebige Richtung. Mit dem Kurbelhandrad ist der Heber schnell in der richtigen Position.

### Ausstattung und Verarbeitung

- Nutzung des Prinzips der Gewindelastdruckbremse, wobei der axiale Bremsdruck von der Last selbst hervorgerufen wird und daher proportional zur Größe der Belastung ist. Die Last wird in jeder Lage sicher gehalten.
- Einteiliges Gehäuse aus Sphäroguss mit integrierter Hubklaue.
- Original Yale PUL-LIFT® Lastdruckbremse mit gleichen Bauteilen (optimale Ersatzteil-Versorgung).
- Geringer Kraftaufwand und hohe Lebensdauer durch optimal gestaltetes Getriebe und Verwendung hochwertiger Materialien im Bereich Getriebe und Zahnstange.



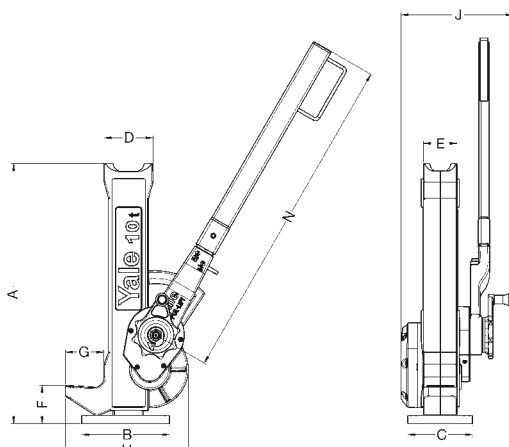
### Technische Daten Modell Yaletaurus

Modell	EAN-Nr. 4025092*	Tragfähigkeit auf dem Horn kg	Tragfähigkeit auf der Klaue kg	Bauhöhe A mm	Hub* mm	Handkraft bei Nennlast daN	Gewicht kg
Yaletaurus	*076043	10.000	7.000	505	295	45	30

\*Hubhöhe = Bauhöhe + Hub

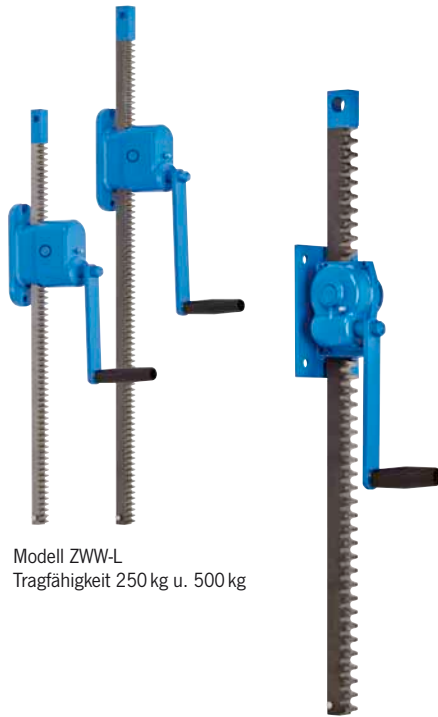
### Abmessungen Modell Yaletaurus

Modell	Yaletaurus
A, mm	505
B, mm	170
C, mm	125
D, mm	95
E, mm	65
F, mm	75
G, mm	75
H, mm	238
J, mm	217
N, mm	647





Modell ZWW  
Tragfähigkeit 1.500 kg



Modell ZWW-L  
Tragfähigkeit 250 kg u. 500 kg

Modell ZWW-L  
Tragfähigkeit 1.000 kg



Modell ZWW  
Tragfähigkeit 10.000 kg

## Zahnstangenwandwinden Modell ZWW und Modell ZWW-L

Tragfähigkeit 250 - 10.000 kg

Zahnstangenwandwinden werden zum Heben, Senken, Ziehen und Drücken von Lasten verwendet.

### Ausstattung und Verarbeitung

- Robuste Stahlausführung mit sorgfältig gearbeiteten Schnecken- und Stirnradgetrieben für leichtgängige manuelle Bedienung.
- Zahnstange aus Vollmaterial mit Bohrung zur zusätzlichen Befestigung der Last.
- Geringer Verschleiß durch gehärtete Getriebeteile und eine präzise gearbeitete Verzahnung.
- Bis 5.000 kg Hublast für Druck- und Zugbelastung einsetzbar.
- Stabile Wandbefestigung.

### Optional

- Zahnstangenverlängerungen
- Sonderbefestigungen für Schaft und Zahnstange
- Verbesserter Korrosionsschutz durch Verzinkung
- Kurbel mit umklappbarem Handgriff

### Technische Daten Modell ZWW-L

Modell	EAN-Nr. 4025092* <b>Schnecken- getriebe</b>	Zug- oder Drucklast kg	Zahnstangen- länge mm	Hub mm	Handkraft bei Nennlast daN	Gewicht kg
ZWW-L 250/400	*437592	250	600	400	10	5,4
ZWW-L 500/400	*437752	500	600	400	15	6,0
ZWW-L 250/600	*383707	250	800	600	10	5,9
ZWW-L 500/600	*383806	500	800	600	15	6,5
ZWW-L 1.000/600	*383967	1.000	850	600	14	4,1
ZWW-L 250/800	*383448	250	1.000	800	10	6,4
ZWW-L 500/800	*383837	500	1.000	800	15	7,0
ZWW-L 1.000/800	*383981	1.000	1.050	800	14	5,2
ZWW-L 250/1.000	*383745	250	1.200	1.000	10	6,9
ZWW-L 500/1.000	*383844	500	1.200	1.000	15	7,5
ZWW-L 1.000/1.000	*384018	1.000	1.250	1.000	14	6,3
ZWW-L 250/1.200	*383783	250	1.400	1.200	10	5,4
ZWW-L 500/1.200	*383899	500	1.400	1.200	10	6,0
ZWW-L 1.000/1.200	*384025	1.000	1.450	1.200	14	7,3
ZWW-L 1.000/1.400	*437868	1.000	1.650	1.400	14	8,4



## Technische Daten Modell ZWW Sifeku

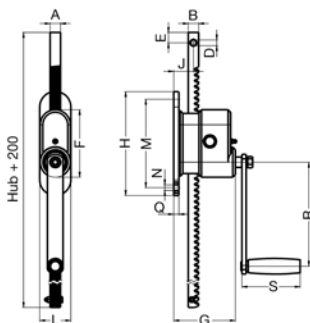
Modell	EAN-Nr. 4025092* <b>Sifeku</b>	Zug- oder Drucklast kg	Zahnstangen- länge mm	Hub mm	Handkraft bei Nennlast daN	Gewicht kg
ZWW 1.500/800	*654272	1.500	1.090	800	28	11
ZWW 3.000/565	*653640	3.000	975	565	28	19
ZWW 5.000/700	*995931	5.000	1.170	700	28	28

## Technische Daten Modell ZWW Siku

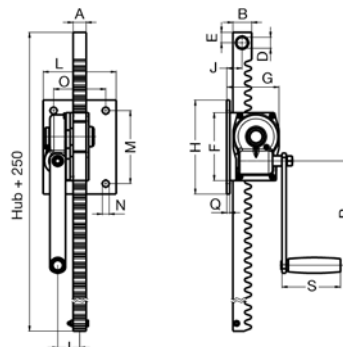
Modell	EAN-Nr. 4025092* <b>Siku</b>	Zug- oder Drucklast kg	Zahnstangen- länge mm	Hub mm	Handkraft bei Nennlast daN	Gewicht kg
ZWW 10.000/700	*285087	10.000	1.240	700	40	55

## Abmessungen Modell ZWW und Modell ZWW-L

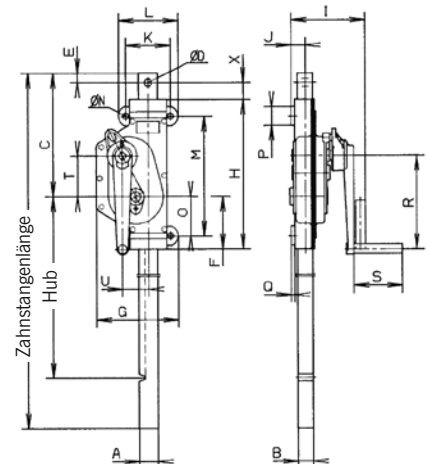
Modell	ZWW-L 250	ZWW-L 500	ZWW-L 1000	ZWW 1500	ZWW 3000	ZWW 5000	ZWW 10000
A, mm	20	20	25	35	45	50	60
B, mm	20	25	35	25	30	40	50
C, mm	-	-	-	215	280	330	380
D Ø, mm	11	13	21	21	21	21	30
E, mm	16	20	20	20	25	25	30
F, mm	130	130	130	135	165	140	160
G, mm	119	119	100	151	212	219	269
H, mm	200	200	180	310	395	400	480
I, mm	-	-	40	168	179	197	200
J, mm	38	35	25	26	31	37	39,5
K, mm	-	-	-	100	120	120	140
L, mm	60	60	140	130	160	160	180
M, mm	170	170	140	260	305	320	410
N Ø, mm	11	11	13	12,5	14,5	17	21
O, mm	-	-	100	110	120	105	125
P, mm	-	-	-	40	50	50	60
Q, mm	10	10	6	8	10	10	10
R, mm	200	250	200	250	250	250	300
S, mm	110	110	110	130	130	130	250
T, mm	-	-	-	42,4	86,25	109,1	150,4
U, mm	-	-	-	43,3	53,1	69,5	88,3
X, mm	-	-	-	20	25	45	30



Modell ZWW-L  
Tragfähigkeit 250 - 500 kg



Modell ZWW-L  
Tragfähigkeit 1.000 kg



Modell ZWW  
Tragfähigkeit 1.500 - 10.000 kg





## Hebebock Modell Faulenzer HB

Tragfähigkeit 1.000 kg

Der stabile Hebebock zum Abstützen von Rohr- und Stangenmaterial.

### Ausstattung und Verarbeitung

- Das selbsthemmende Schneckengetriebe sorgt für einen sicheren Halt der Last.
- Große Bodenplatte für hohe Standsicherheit.

### Optional

- Die abnehmbare Auflagerrolle erleichtert das Gleiten schwerer Lasten.

### Technische Daten Modell Faulenzer HB

Modell	EAN-Nr. 4025092* Siku	Tragfähigkeit kg	Bauhöhe mm	Hub* mm	Handkraft bei Nennlast daN	Gewicht kg
Faulenzer HB 1000	*055622	1.000	650	350	22	34

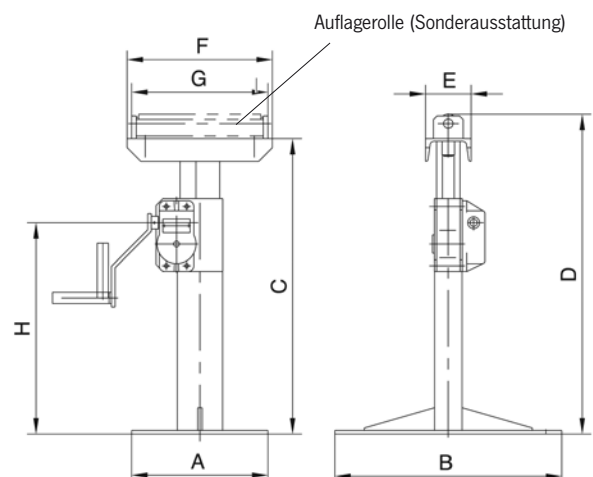
\*Hubhöhe = Bauhöhe + Hub

### Technische Daten Auflagerrolle HB-A

Modell	EAN-Nr. 4025092*	Tragfähigkeit kg	Bauhöhe mit Auflagerolle mm	Gewicht kg
Auflagerolle	*055264	1.000	705	5

### Abmessungen Modell Faulenzer HB

Modell	Faulenzer HB 1000
A, mm	300
B, mm	500
C, mm	650
E, mm	100
F, mm	320
G, mm	300
H, mm	465



## Karosserie-Hebebock

Modell KHB 8, BGVD8 (VBG 8)

Modell KHB 14, EN 1493 (VBG 14)

Tragfähigkeit 3.000 - 7.500 kg

Karosserie-Hebeböcke werden zum Abstützen von Fahrzeugbrücken, Wechselaufbauten, Sattelaufiegern und für den Fahrzeugbau und Speditionen verwendet.

### Ausstattung und Verarbeitung

- Hochwertige, verwindungssteife Stahlausführung mit großer Bodenplatte für hohe Standsicherheit.
- Verriegelbare Zahnstange aus Vollmaterial und Gleichlaufüberwachung (VBG 14) für synchrone Hubbewegungen mit mehreren Hebeböcken.
- Gehärtete Getriebeteile und präzise gearbeitete Verzahnung für besseren Ablauf und geringen Verschleiß.
- Die Last kann entweder auf dem Kopf, oder auf der verstellbaren Hubklaue aufgenommen werden.

### Optional

- Rutschfeste Gummiplatten für Kopf und Klaue.
- Ausführung als Karosserie-Hebebühnenbock gemäß den Unfallverhütungsvorschrift VBG 14 - für Arbeiten unter gehobener Last ohne zusätzliche Abstützung.



Modell KHB 8  
Tragfähigkeit 3.000 kg



Modell KHB 14  
Tragfähigkeit 6.000 kg

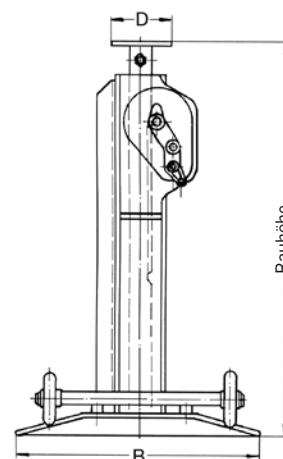
### Technische Daten Modell KHB Siku

Modell	EAN-Nr. 4050939* Siku	Tragfähigkeit kg	Bauhöhe mm	Hub* mm	Handkraft bei Nennlast daN	Gewicht kg
KHB 7500/8	*055196	7.500	1.105	500	26	128
KHB 6000/14	*052263	6.000	1.105	500	18	130

\*Hubhöhe = Bauhöhe + Hub

### Technische Daten Modell KHB Sifeku

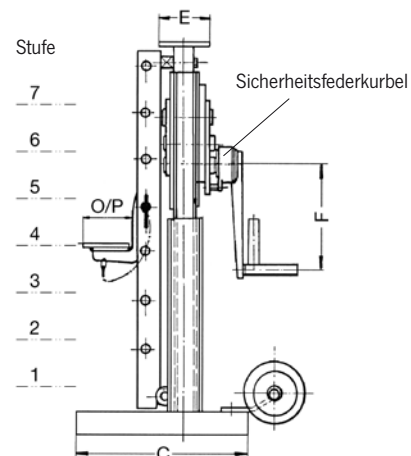
Modell	EAN-Nr. 4050939* Sifeku	Tragfähigkeit kg	Bauhöhe mm	Hub* mm	Handkraft bei Nennlast daN	Gewicht kg
KHB 3000/8	*055110	3.000	932	410	18	78



### Abmessungen und Stufenhöhe der verstellbaren Hubklaue des Modell KHB

Modell	KHB 3000/8	KHB 7500/8	KHB 6000/14
B, mm	600	600	600
C, mm	400	400	400
D, mm	150	150	150
E, mm	120	120	120
F, mm	250	300	300
O/P, mm	100/120	159/180	150/180

Modell	KHB 3000/8	KHB 7500/8	KHB 6000/14
1. Stufe, mm	115	275	275
2. Stufe, mm	227	460	460
3. Stufe, mm	339	645	645
4. Stufe, mm	451	830	830
5. Stufe, mm	563	1.015	1.015
6. Stufe, mm	675	-	-
7. Stufe, mm	787	-	-





Modell S 20



Modell S 24

## Antrieb S mit Schneckengetriebe Modell S 20 und Modell S 24

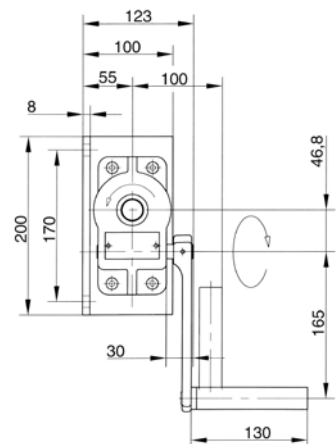
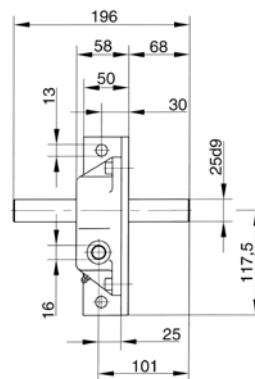
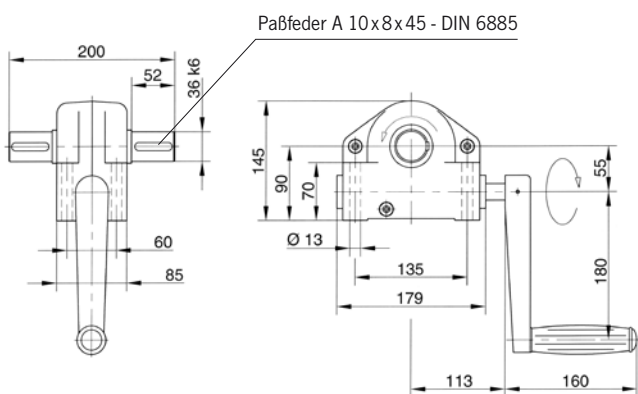
Die Antriebe mit Schneckengetriebe können universell eingesetzt werden. Das Spektrum reicht von Einsätzen in Konstruktionen zum Bewegen oder Drehen von Lasten, als Getriebe für Seiltrommeln, für Kettenräder, oder als Drehantrieb.

### Ausstattung und Verarbeitung

- Geschlossenes Gehäuse zum Schutz der innenliegenden Teile.
- Geschlossenes und präzise gearbeitetes Getriebe für geringen Kraftaufwand und hohe Lebensdauer.

### Technische Daten Modell S 20 und Modell S 24

Modell	EAN-Nr. 4050939*	Übersetzung	Antriebsmoment daNm	Erforderliche Kurbelkraft daN	Wellenlänge mm	Wellen- durchmesser mm
S 20	*055257	20:1	12	11	196	25
S 24	*055462	24:1	36	22	200	36



## Schleusenwinde Modell SCH-W

Tragfähigkeit 1.500 - 10.000 kg

Die zuverlässige Schleusenwinde zum Öffnen und Schließen von Schütztäfel in Schleusenwerken.

### Ausstattung und Verarbeitung

- Die Sicherheitsfederkurbel hält die Schütztafel dauerhaft auf Druck geschlossen.
- Gehärtete Getriebeteile und präzise gearbeitete Verzahnung für besseren Ablauf und geringen Verschleiß.



### Technische Daten Modell SCH-W Sifeku

Modell	EAN-Nr. 4025092* Sifeku	Zug- oder Drucklast* kg	Zahnstangen- länge mm	Hub mm	Handkraft bei Nennlast daN	Gewicht kg
SCH-W 15	*915175	1.500	1.200	800	28	18
SCH-W 30	*991698	3.000	725	350	28	23
SCH-W 50	*915182	5.000	1.350	900	28	32

\*Bei größerem Hub verringert sich die Druckkraft (Belastungsfall II nach Euler)

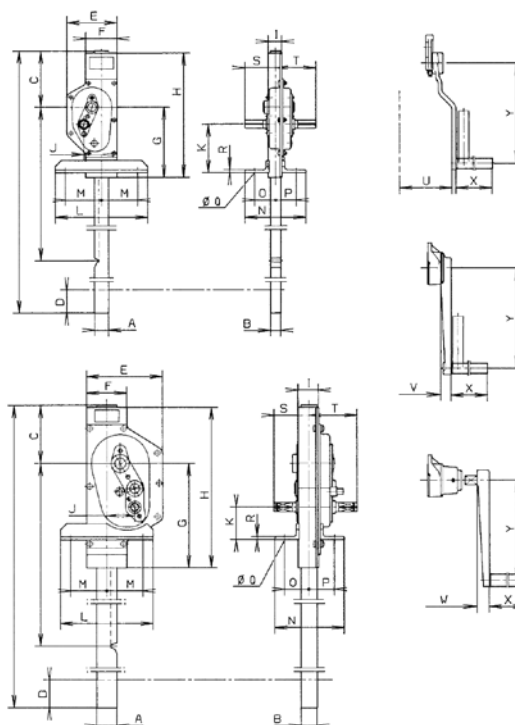
### Technische Daten Modell SCH-W Siku

Modell	EAN-Nr. 4025092* Siku	Zug- oder Drucklast* kg	Zahnstangen- länge mm	Hub mm	Handkraft bei Nennlast daN	Gewicht kg
SCH-W 100	*055981	10.000	1.550	1.000	40	56

Für Schleusenanlagen bitte umseitigen Fragebogen ausfüllen.

### Abmessungen Modell SCH-W

Modell	SCH-W 15	SCH-W-30	SCH-W-50	SCH-W 100
A, mm	35	45	50	60
B, mm	25	30	40	50
C, mm	140	160	145	165
D, mm	85	60	45	65
E, mm	125	204	189	235
F, mm	78	92	100	112
G, mm	175	230	260	320
H, mm	310	395	400	480
I, mm	33,5	39,5	51	59
J, mm	43,3	53,1	69,5	88,3
K, mm	121	138	81	84
L, mm	230	230	230	290
M, mm	90	90	90	115
N, mm	153	158	173	183
O, mm	52,5	55	61	66
P, mm	52,5	55	64	70
Ø Q, mm	14	14	14	14
R, mm	7	7	7	8
S, mm	76,5	85,5	88	100
T, mm	100,5	108,5	120	140
U, mm	113	121	132	185
V, mm	86	94	105	-
W, mm	136	144	155	-
X, mm	130	130	130	250
Y, mm	250	250	250	300



## Technischer Fragebogen zur Bestimmung der geeigneten Schleusenanlagen

Firma: \_\_\_\_\_

Datum: \_\_\_\_\_

Frau/Herr: \_\_\_\_\_

e-Mail: \_\_\_\_\_

Tel.: \_\_\_\_\_

Fax: \_\_\_\_\_

### Hand-Antrieb

Aufzugskraft \_\_\_\_\_ kN

#### Schütztafel

Stärke (Dicke) \_\_\_\_\_ mm

Material

Holz

Stahl

Gewicht \_\_\_\_\_ kg

#### Reibungskoeffizient

Stahl/Holz

Stahl/Gummi

Rollschütz

### Motor-Antrieb mit Hand-Not-Antrieb

Hubgeschwindigkeit  Standard

\_\_\_\_\_ m/min

Betriebsspannung \_\_\_\_\_ V

\_\_\_\_\_ Hz

230/400 V, 50 Hz Drehstrom

#### Einschaltdauer

Lastspiele/Std. \_\_\_\_\_

Hub je Lastspiel \_\_\_\_\_

Umgebungstemperatur \_\_\_\_\_

#### Bemerkung

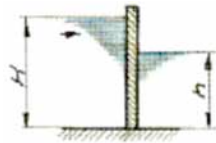
\_\_\_\_\_  
**Stückzahl**  
 \_\_\_\_\_

#### Örtliche Gegebenheiten und Wasserhöhen angeben



H = \_\_\_\_\_

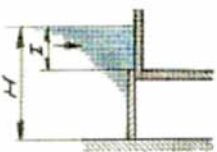
ohne Unterwasser



H = \_\_\_\_\_

h = \_\_\_\_\_

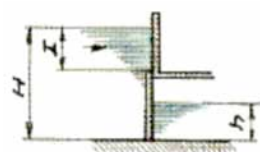
mit Unterwasser



H = \_\_\_\_\_

l = \_\_\_\_\_

völlig im Oberwasser

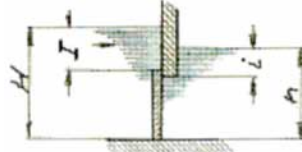


H = \_\_\_\_\_

l = \_\_\_\_\_

h = \_\_\_\_\_

völlig im Oberwasser,  
zum Teil im Unterwasser



H = \_\_\_\_\_

l = \_\_\_\_\_

h = \_\_\_\_\_

i = \_\_\_\_\_

völlig im Ober-  
und im Unterwasser

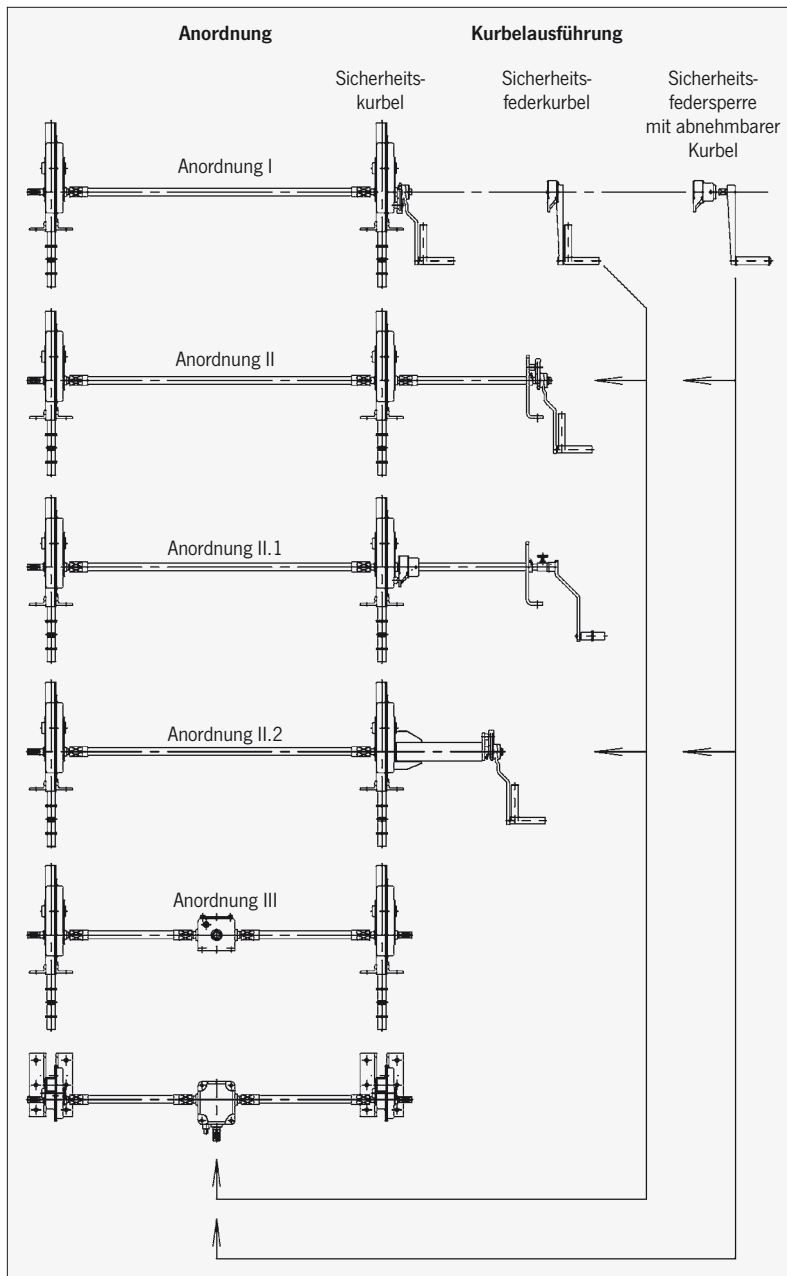
#### Zubehör

Hubbegrenzung

Elektrisch abschaltende Sicherheitskupplung

Auma-Drehantrieb

Technischer Fragebogen zur Bestimmung der geeigneten Schleusenanlagen



Anordnung

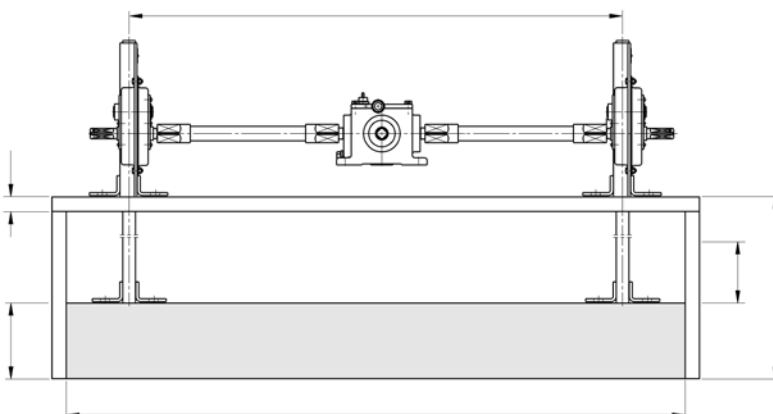
Kurbelausführung

(Federsperren bei 10t Ausführung nicht möglich)

Datum

Name

Arbeitsgebiet





## Die Produkte



### Hebezeuge

- Allzweckgeräte
- Stirnradflaschenzüge
- Korrosions- & Explosionsschutz
- Fahrwerke & Trägerklemmen
- Elektro- & Druckluftkettenzüge
- Ketten & Zubehör
- Manuelle Winden
- Seilzüge & Zubehör
- Elektro- & Druckluftseilwinden
- Zahnstangenwinden



### Tigrip® Lastaufnahmemittel

- Greifer & Klemmen
- Permanent-Lasthebemagnete
- Transportösen & C-Haken
- Fassgreifer & Kastengreifer
- Anschlagmittel für den Tiefbau
- Klemmen & Zinkenhaken
- Traversen
- Krangabeln

### Tigrip® Wägetechnik

- Kranhakenwaagen
- Zugkraftaufnehmer



### Textile Anschlagmittel

- Rundschlingen
- Rundschlingengehänge
- Hebebänder
- Zubehör

### Zurrsysteme

- Zurrgurte
- Spezialzurrungen
- Zubehör



### Kransysteme

- Wandschwenkkrane
- Säulenschwenkkrane
- Säulendrehkrane
- Portalkrane
- Kleinkransysteme

### Stromzuführung



### Persönliche Schutzausrüstung

- Auffang- & Sitzgurte
- Verbindungsmittel
- Bandfalldämpfer-Verbindungsmittel
- Halteseile
- Höhensicherungsgeräte
- Zubehör
- Abseil- und Rettungshubgeräte
- Dreibein & Fünfein
- Rettungswinden
- Seiltechnik
- Anschlagpunkte
- Mitlaufende Auffanggeräte
- Sets







### Hydraulische Werkzeuge

Hydraulikzylinder, einfachwirkend  
 Hydraulikzylinder, doppeltwirkend  
 Handpumpen 700 bar & bis 2.000 bar  
 Fußpumpe 700 bar  
 Elektro- & Druckluft-Motorpumpen  
 Elektro-Hydraulikaggregate  
 Ventile & Zubehör  
 Abzieher & Heber  
 Hydraulische Werkzeuge  
 Hebezeug-Prüfstände  
 Werkstattpressen



### Werkstattausrüstung

Heber  
 Werkstattpressen  
 Rangierheber  
 Unterstellböcke  
 Ausbeulwerkzeuge  
 Werkstattkran



### Seilfederzüge

Federzüge  
 Balancer - Gewichtsausgleicher



### Verschraubungstechnik

Hydraulische Verschraubungsgeräte  
 Hydraulische Schraubenvorspanngeräte  
 Hydraulische Mutternsprenger  
 Hydraulische Hebekeile  
 Hydraulische Flanschspreizer  
 Manuelle Drehmomentvervielfältiger



### Flurfördergeräte

Handgabelhubwagen  
 Handgabelhubwagen mit Waage  
 Scherengabelhubwagen  
 Elektrogabelhubwagen  
 Hand-Gabelhochhubwagen  
 Elektro-Geh-Gabelhochhubwagen  
 Hubtische



### Schwerlastfahrwerke



## Deutschland

**COLUMBUS McKINNON  
Industrial Products GmbH\***  
Am Lindenkamp 31  
42549 Velbert  
Telefon: 00 49 (0) 20 51/600-0  
Telefax: 00 49 (0) 20 51/600-127  
Web Site: www.cmco.eu  
Web Site: www.yale.de  
E-mail: info.velbert@cmco.eu

**COLUMBUS McKINNON  
Engineered Products GmbH\***  
Am Silberpark 2-8  
86438 Kissing  
Telefon: 00 49 (0) 8233 2121-800  
Telefax: 00 49 (0) 8233 2121-805  
Web Site: www.cmco.eu  
Web Site: www.pfaff-silberblau.com  
E-Mail: info.kissing@cmco.eu

## China

**Hangzhou LILA  
Lifting and Lashing Co. Ltd.\***  
No. 3350 Nanhuan Road, Zhijiang Industrial Park  
Hangzhou Hi-tech Zone  
Zhejiang Province  
Postcode 310053  
Telefon: 00 86 21 38 82 06 20  
Telefax: 00 86 10 85 23 63 87  
Web Site: www.cmco-cn.com  
E-mail: inquiryasia@cmworks.com

**COLUMBUS McKINNON (Hangzhou)\*  
Industrial Products Co. Ltd.**  
No. 100 Luofeng Road  
Yiqiao, Xiaoshan District  
Hangzhou, Zhejiang Province  
Postcode 311256  
Telefon: 00 86 21 38 82 06 20  
Telefax: 00 86 10 85 23 63 87  
Web Site: www.cmco-cn.com  
E-mail: inquiryasia@cmworks.com

## Frankreich

**COLUMBUS McKINNON France SARL\***  
Zone Industrielle des Forges  
18108 Vierzon Cedex  
Telefon: 00 33 (0) 248/71 85 70  
Telefax: 00 33 (0) 248/75 30 55  
Web Site: www.cmco-france.com  
E-mail: sales.fr@cmco.eu

## Großbritannien

**COLUMBUS McKINNON Corporation Ltd.**  
Knutsford Way, Sealand Industrial Estate  
Chester CH1 4NZ  
Telefon: 00 44 (0) 1244 375375  
Telefax: 00 44 (0) 1244 377403  
Web Site: www.cmco.eu  
E-mail: sales.uk@cmco.eu

## Italien

**COLUMBUS McKINNON Italia S.r.l.**  
Via P. Picasso, 32  
20025 Legnano (MI)  
Telefon: 00 39 (0) 331/57 63 29  
Telefax: 00 39 (0) 331/46 82 62  
Web Site: www.cmco.eu  
E-mail: sales.it@cmco.eu

## Niederlande

**COLUMBUS McKINNON Benelux B.V.\***  
Grotenoord 30  
3341 LT Hendrik Ido Ambacht  
Telefon: 00 31 (0) 78/6 82 59 67  
Telefax: 00 31 (0) 78/6 82 59 74  
Web Site: www.cmco.eu  
E-mail: sales.nl@cmco.eu

## Nordirland und Republik Irland

**COLUMBUS McKINNON Corporation Ltd.**  
1A Ferguson Centre  
57-59 Manse Road  
Newtownabbey BT36 6RW  
Nordirland  
Telefon: 00 44 (0) 2890 840697  
Telefax: 00 44 (0) 2890 343673  
Web Site: www.cmco.eu  
E-mail: sales.ni@cmco.eu

## Österreich

**COLUMBUS McKINNON Austria GmbH\***  
Gewerbepark, Wiener Straße 132a  
2511 Pfaffstätten  
Telefon: 00 43 (0) 22 52/4 60 66-0  
Telefax: 00 43 (0) 22 52/4 60 66-22  
Web Site: www.cmco.at  
E-mail: sales.at@cmco.eu

## Polen

**COLUMBUS McKINNON Polska Sp. z o.o.**  
ul. Owsiana 14  
62-064 PLEWISKA  
Telefon: 00 48 (0) 61 6 56 66 22  
Telefax: 00 48 (0) 61 6 56 66 88  
Web Site: www.pfaff.info.pl  
E-Mail: kontakt@pfaff-silberblau.pl

## Russland

**COLUMBUS McKINNON Russia LLC**  
ul. Marshala Govorova 35/2  
198095 St. Petersburg  
Telefon: 007 (812) 322 68 38  
Telefax: 007 (812) 322 68 38  
Web Site: www.yale.de  
E-mail: info@yalekran.ru

## Schweiz

**COLUMBUS McKINNON Switzerland AG**  
Dällikerstraße 25  
8107 Buchs ZH  
Telefon: 00 41 (0) 44 8 51 55 77  
Telefax: 00 41 (0) 44 8 51 55 88  
Web Site: www.cmco.ch  
E-mail: info.buchs@cmco.eu

## Spanien & Portugal

**COLUMBUS McKINNON Ibérica S.L.U.**  
Ctra. de la Esclusa, 21 acc. A  
41011 Sevilla  
Telefon: 00 34 954 29 89 40  
Telefax: 00 34 954 29 89 42  
Web Site: www.yaleiberica.com  
E-mail: informacion@cmco.eu

## Südafrika

**CMCO Material Handling (Pty) Ltd.\***  
P.O. Box 15557  
Westmead, 3608  
Telefon: 00 27 (0) 31/700 43 88  
Telefax: 00 27 (0) 31/700 45 12  
Web Site: www.yale.co.za  
E-mail: sales@cmcosa.co.za

## Yale Engineering Products (Pty) Ltd.

12 Laser Park Square, 34 Zeiss Rd.  
Laser Park Industrial Area, Honeydew  
Telefon: 00 27 (0) 11/794 29 10  
Telefax: 00 27 (0) 11/794 35 60  
Web Site: www.yalejhb.co.za  
E-mail: info@yalejhb.co.za

## Yale Lifting Solutions (Pty) Ltd.

P.O. Box 592  
Magaliesburg, 1791  
Telefon: 00 27 (0) 14/577 26 07  
Telefax: 00 27 (0) 14/577 35 34  
Web Site: www.yale.co.za  
E-mail: sales@yalelift.co.za

## Thailand

**Yale Industrial Products  
Asia (Thailand) Co. Ltd.**  
54 BB.Building, Room No. 1510, 15th Floor,  
Sukhumvit 21 (Asoke) Road, Klongtoey Nua  
Wattana, Bangkok 10110  
Telefon: 00 66 (0) 26 64 03 00  
Telefax: 00 66 (0) 26 64 03 01  
Web Site: www.yale-thailand.com

## Türkei

**COLUMBUS McKINNON  
Kaldırma Ekip. San. ve Tic. Ltd. Şti.**  
Davutpaşa Caddesi Emintaş  
Davutpaşa Matbaacılar Sitesi No. 103/233-234  
34010 Topkapı-istanbul  
Telefon: 00 90 (212) 210 7 555  
Telefax: 00 90 (212) 220 7 505  
Web Site: www.cmco.eu  
E-mail: info.turkey@cmco.eu

## Ungarn

**COLUMBUS McKINNON Hungary Kft.**  
Vásárhelyi út 5. VI ép  
8000 Székesfehérvár  
Telefon: 00 36 (22) 546-720  
Telefax: 00 36 (22) 546-721  
Web Site: www.yale.de  
E-mail: info@cmco-hungary.com

## Vereinigte Arabische Emirate

**COLUMBUS McKINNON  
Industrial Products ME FZE**  
Warehouse No. FZSBD01  
P.O. Box 261013  
Jebel Ali  
Dubai, U.A.E.  
Telefon: 00 971 4 880 7772  
Telefax: 00 971 4 880 7773  
Web Site: www.cmco.eu  
E-mail: sales.uae@cmco.eu